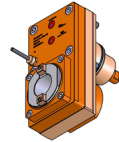
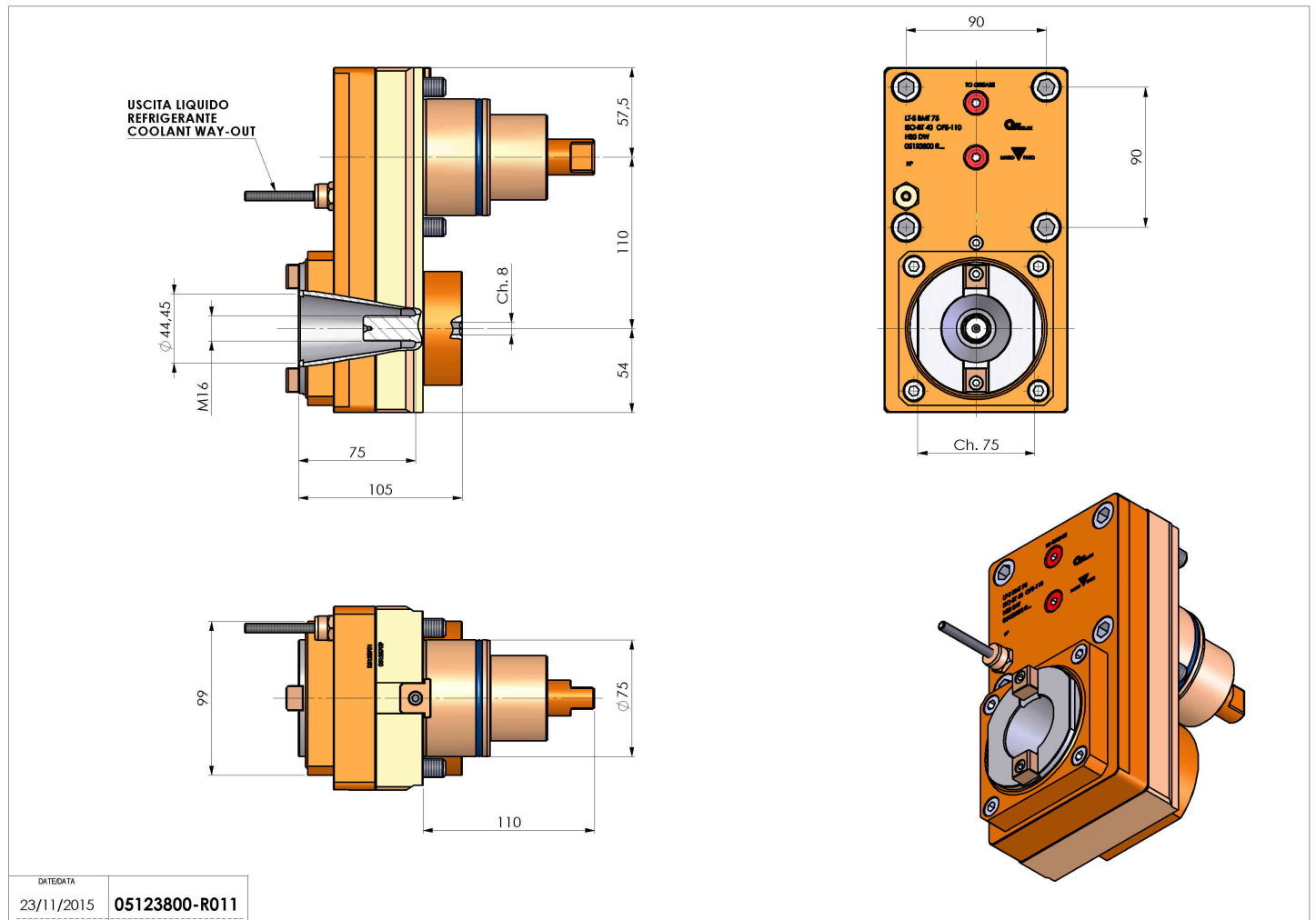


05123800 - LT-S BMT75 ISOBT40 OFS110H80DW

Tipo	LT-S OFS Portautensili dritto offset
Attacco	BMT 75
Uscita utensile	Cambio rapido ISO-BT40
Raffreddamento	Refrigerazione esterna
Offset [mm]	110
Senso di rotazione	r1 ↻ r2 ↻
Velocità max [1/min]	4000
Coppia max [Nm]	180
Rapporto	1:1
H [mm]	80
Accessori	N.D.
Note	N.D.
Note per il montaggio	N.D.



Verificare sempre gli ingombri del portautensile in torretta



DATE/DATE	05123800-R011
23/11/2015	

Salvo modifiche tecniche