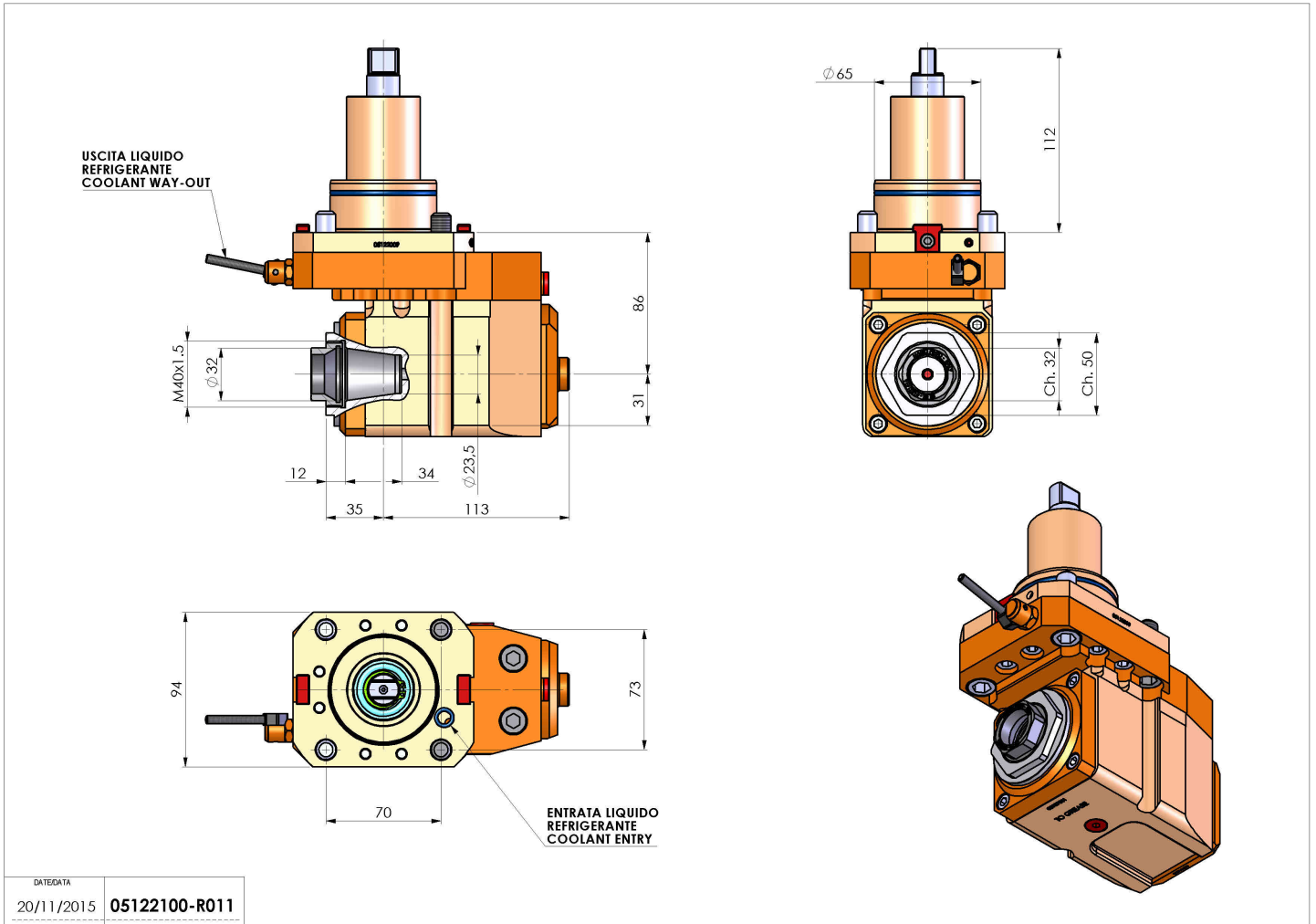


05122100 - LT-A BMT65 ER32F OFS H86 DW

| | |
|------------------------------|---|
| Tipo | LT-A OFS Portautensili angolare offset a 90° |
| Attacco | BMT 65 |
| Uscita utensile | Portapinza ER 32 F - ghiera interna |
| Raffreddamento | Refrigerazione esterna |
| Senso di rotazione | r1 r2 |
| Velocità max [1/min] | 6000 |
| Coppia max [Nm] | 50 |
| Rapporto | 1:1 |
| H [mm] | 86 |
| H1 [mm] | 38 |
| Accessori | N.D. |
| Note | N.D. |
| Note per il montaggio | Solo per mandrino secondario |



Verificare sempre gli ingombri del portautensile in torretta



| | |
|--------------------------|----------------------|
| <small>DATE/DATE</small> | |
| 20/11/2015 | 05122100-R011 |

Salvo modifiche tecniche