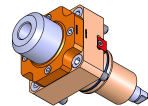
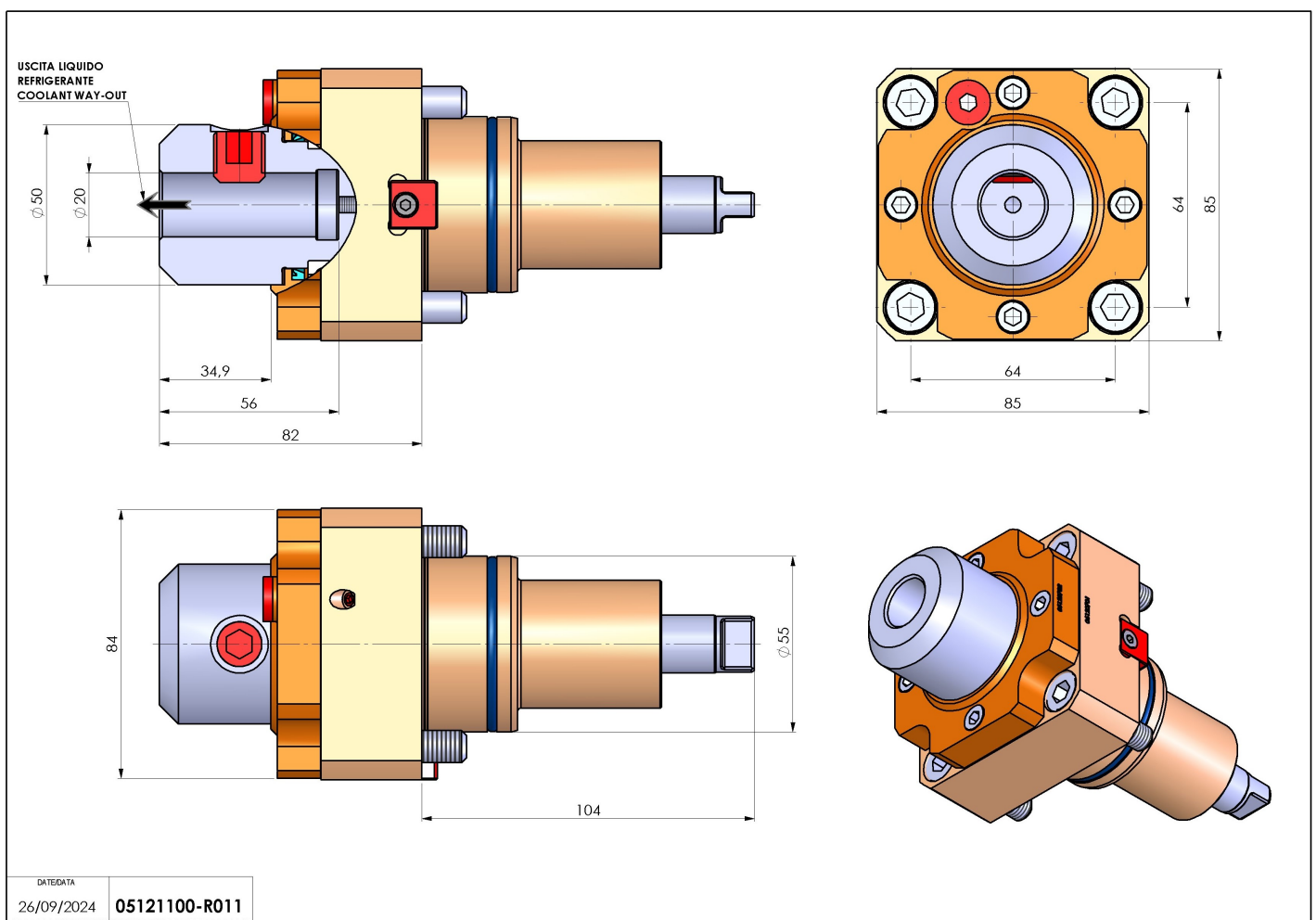


05121100 - LT-S BMT55 WELDON20 RF H82

Tipo	LT-S Portautensili dritto
Attacco	BMT 55
Uscita utensile	Weldon 20 DIN1835B
Raffreddamento	Refrigerazione interna
Senso di rotazione	r1  r2 
Velocità max [1/min]	6000
Coppia max [Nm]	40
Rapporto	1:1
H [mm]	82
Pressione max [bar]	20
Accessori	N.D.
Note	N.D.
Note per il montaggio	N.D.



Verificare sempre gli ingombri del portautensile in torretta



Salvo modifiche tecniche