

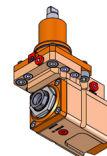
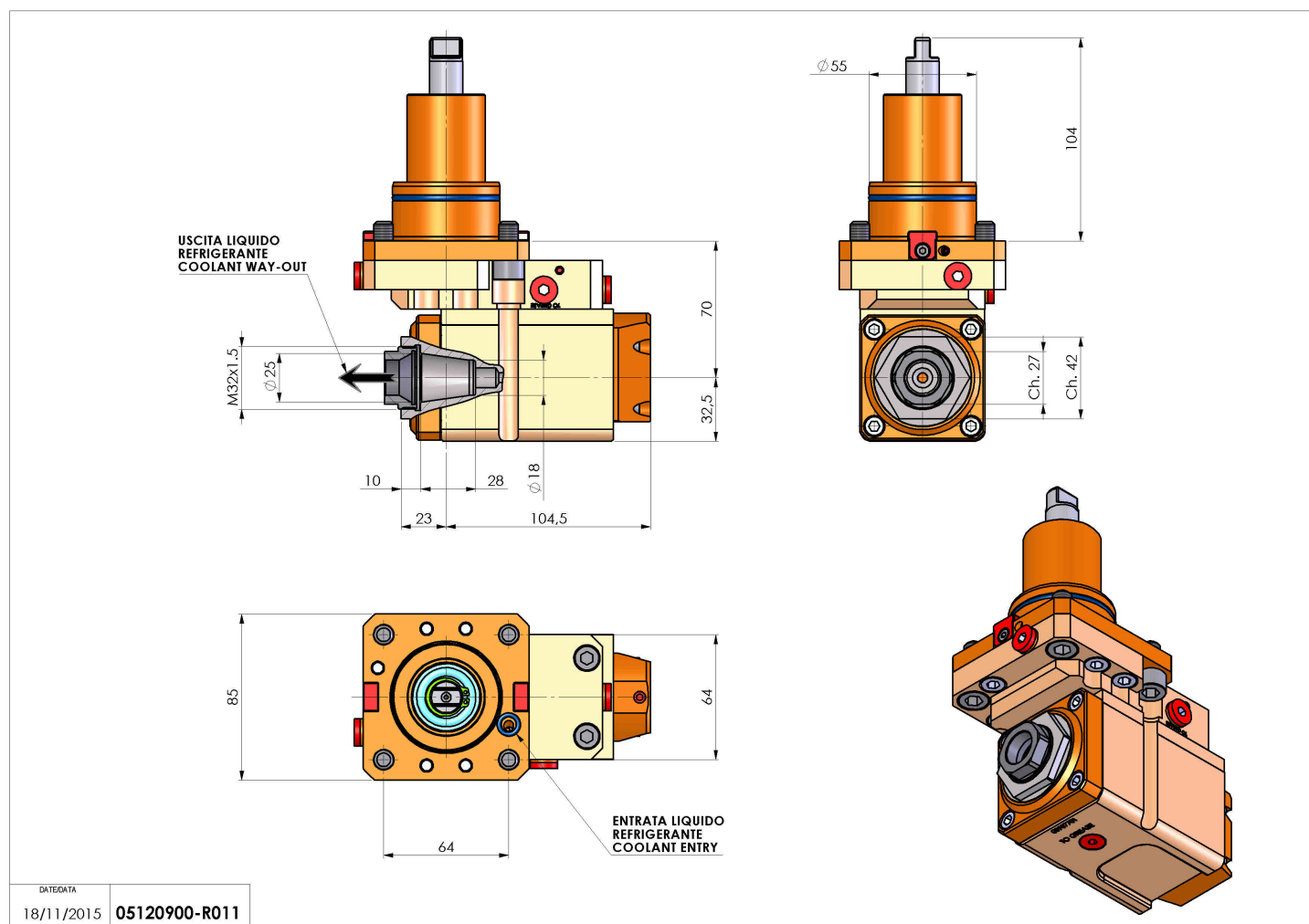


05120900 - LT-A BMT55 ER25F RF OFS H70 DW

| | |
|------------------------------|---|
| Tipo | LT-A OFS Portautensili angolare offset a 90° |
| Attacco | BMT 55 |
| Uscita utensile | Portapinza ER 25 F - ghiera interna |
| Raffreddamento | Refrigerazione interna |
| Senso di rotazione | r1  r2  |
| Velocità max [1/min] | 6000 |
| Coppia max [Nm] | 25 |
| Rapporto | 1:1 |
| H [mm] | 70 |
| H1 [mm] | 32,5 |
| Pressione max [bar] | 20 |
| Accessori | N.D. |
| Note | N.D. |
| Note per il montaggio | Solo per mandrino secondario |



Verificare sempre gli ingombri del portautensile in torretta



Salvo modifiche tecniche

| | |
|------------|---------------|
| DATE/DATA | 05120900-R011 |
| 18/11/2015 | |