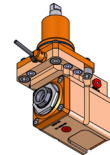
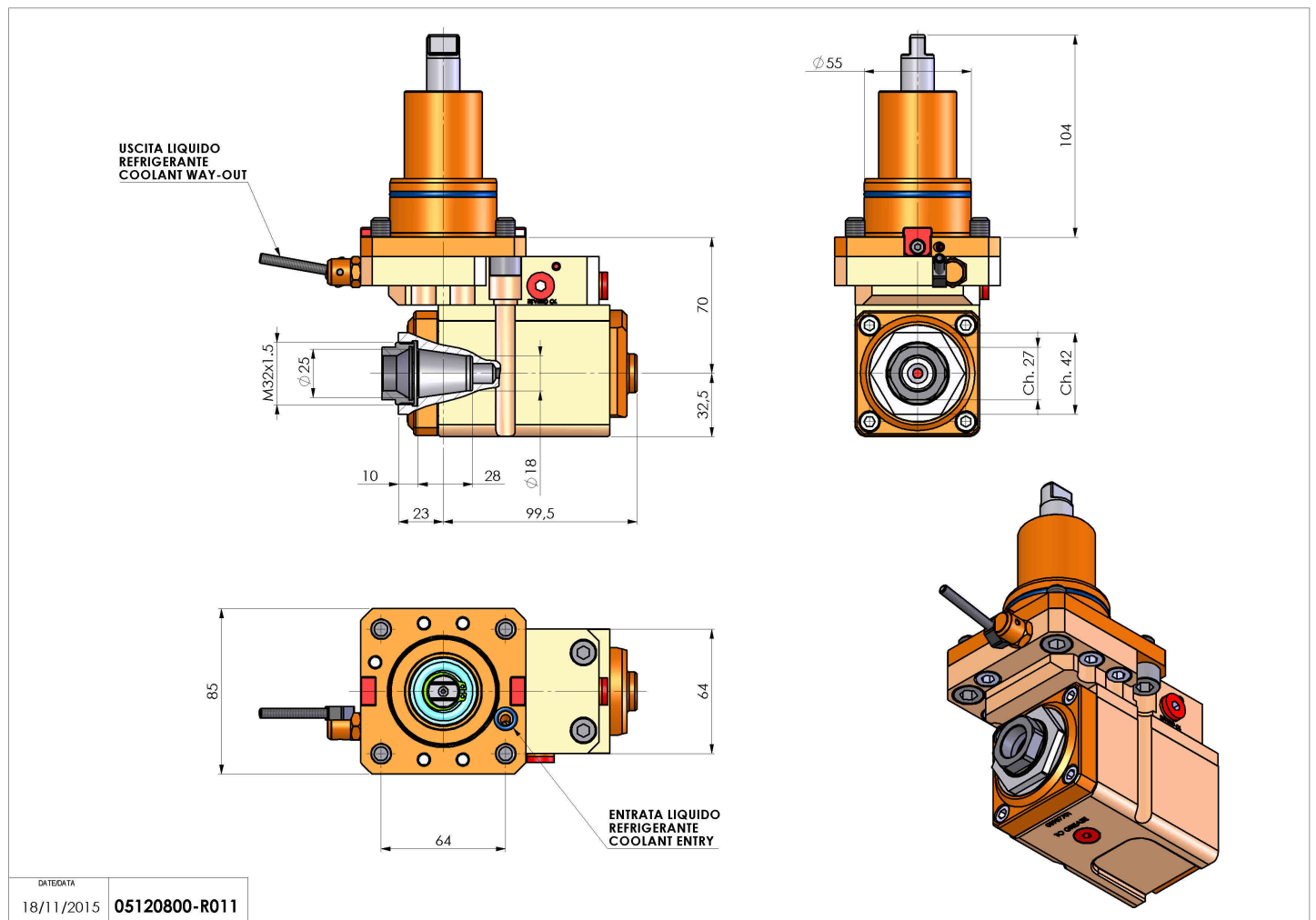


05120800 - LT-A BMT55 ER25F OFS H70 DW

Tipo	LT-A OFS Portautensili angolare offset a 90°
Attacco	BMT 55
Uscita utensile	Portapinza ER 25 F - ghiera interna
Raffreddamento	Refrigerazione esterna
Senso di rotazione	r1 r2
Velocità max [1/min]	6000
Coppia max [Nm]	25
Rapporto	1:1
H [mm]	70
H1 [mm]	32,5
Accessori	N.D.
Note	N.D.
Note per il montaggio	Solo per mandrino secondario



Verificare sempre gli ingombri del portautensile in torretta



DATE/DATE	18/11/2015	05120800-R011
-----------	------------	---------------

Salvo modifiche tecniche