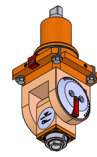
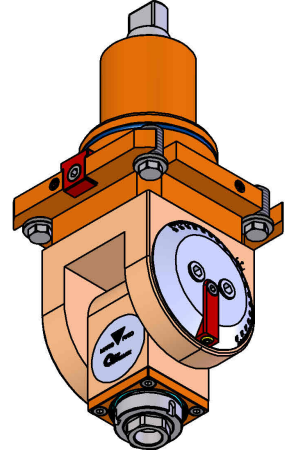
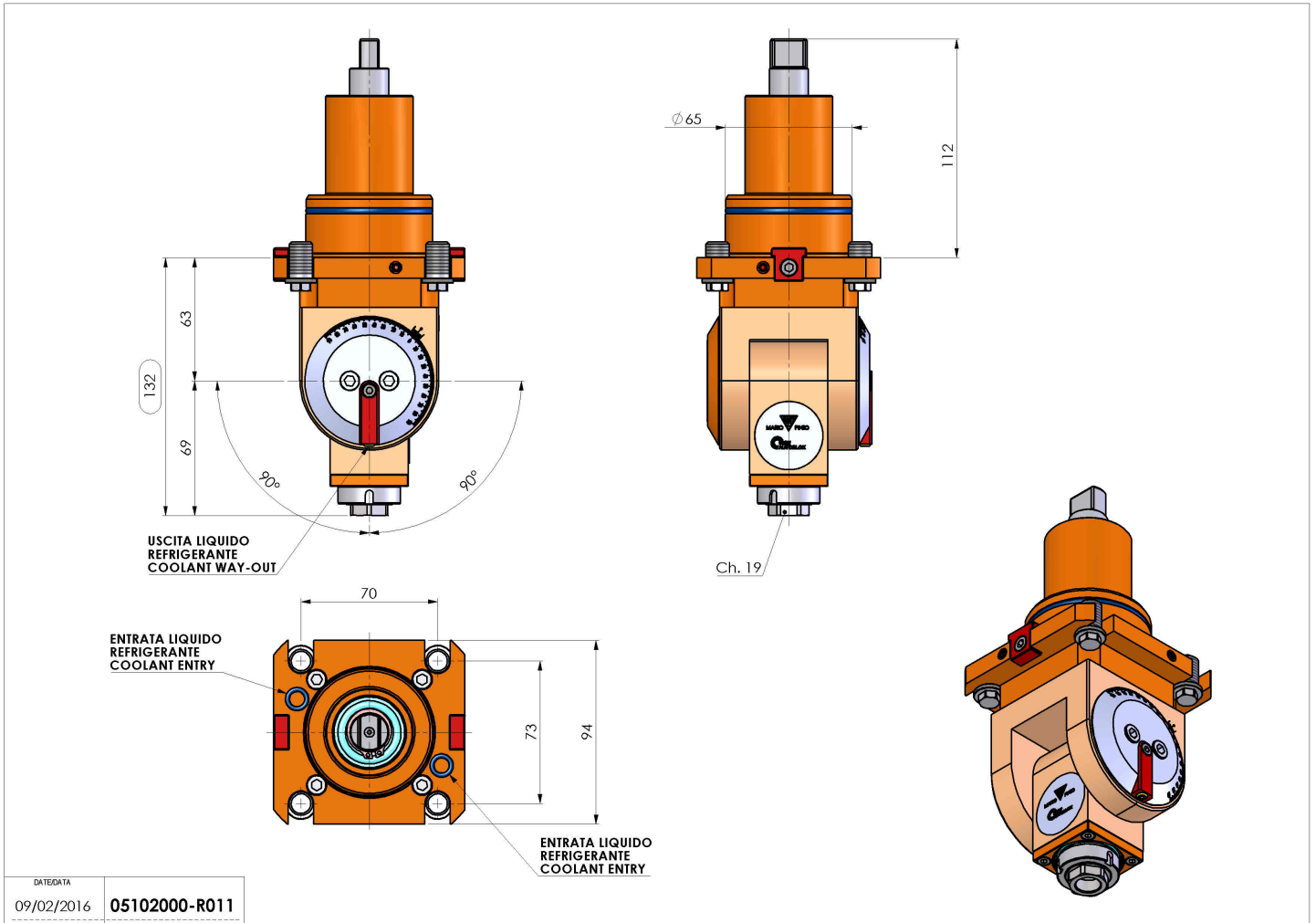


05102000 - LT-T BMT65 ER16F H63-132 K-W

Tipo	LT-T Portautensili tiltabile
Attacco	BMT 65
Uscita utensile	Portapinza ER 16 F - ghiera interna
Raffreddamento	Refrigerazione esterna
Senso di rotazione	r1 r2
Velocità max [1/min]	6000
Coppia max [Nm]	10
Rapporto	1:1
H [mm]	63-132
Accessori	N.D.
Note	N.D.
Note per il montaggio	N.D.



Verificare sempre gli ingombri del portautensile in torretta



DATE/ATA
09/02/2016 05102000-R011

Salvo modifiche tecniche