

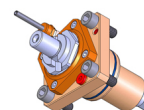
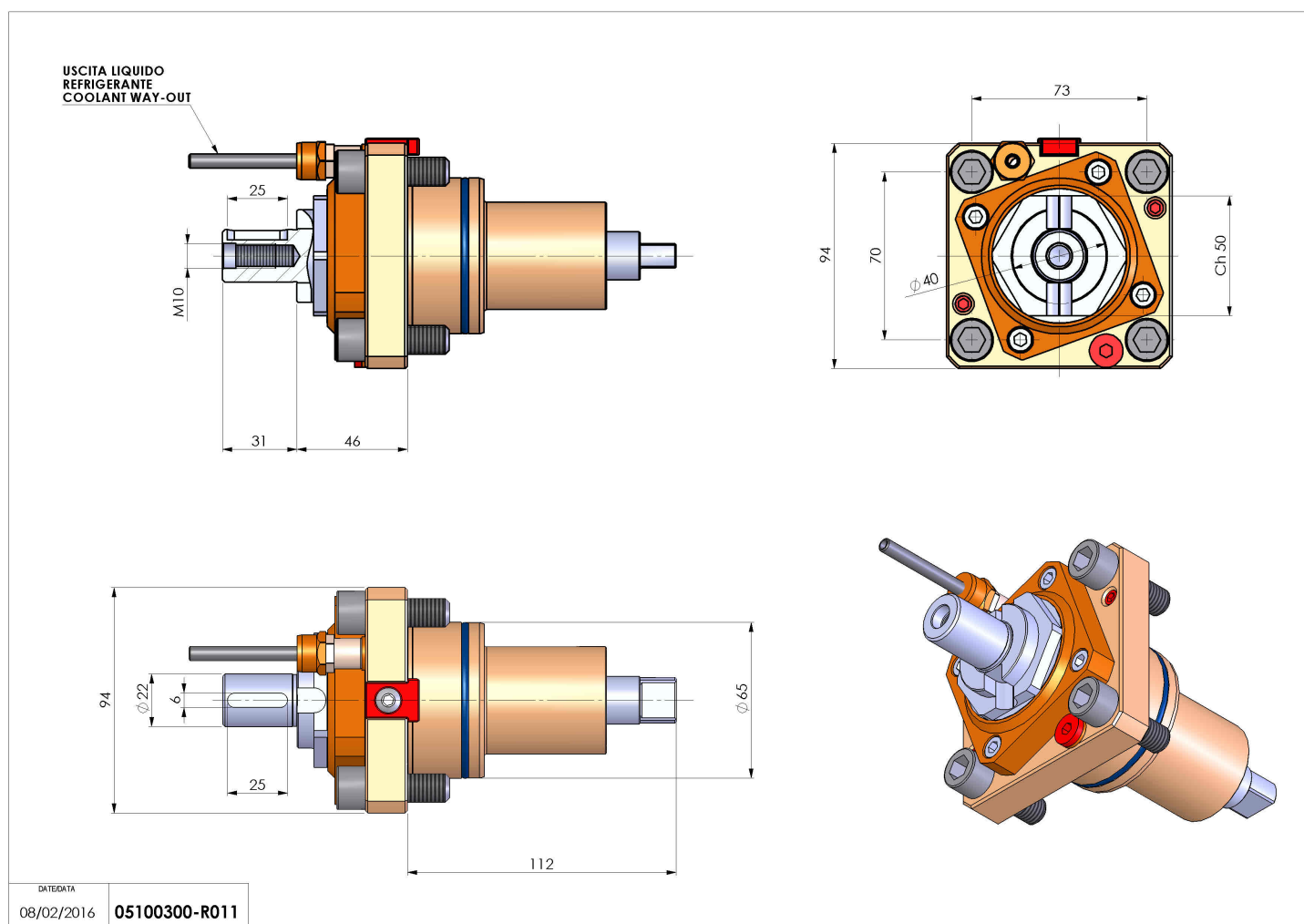


05100300 - LT-S BMT65 DIN138-22 H46 K-W

| | |
|------------------------------|---|
| Tipo | LT-S Portautensili dritto |
| Attacco | BMT 65 |
| Uscita utensile | Portafrese DIN138 D22 |
| Raffreddamento | Refrigerazione esterna |
| Senso di rotazione | r1  r2  |
| Velocità max [1/min] | 6000 |
| Coppia max [Nm] | 63 |
| Rapporto | 1:1 |
| H [mm] | 46 |
| Accessori | Chiave albero, chiave croce + gruppo accessori portafresa |
| Note | N.D. |
| Note per il montaggio | N.D. |



Verificare sempre gli ingombri del portautensile in torretta



Salvo modifiche tecniche

DATE/ATA
08/02/2016 05100300-R011