
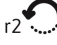
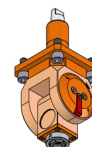
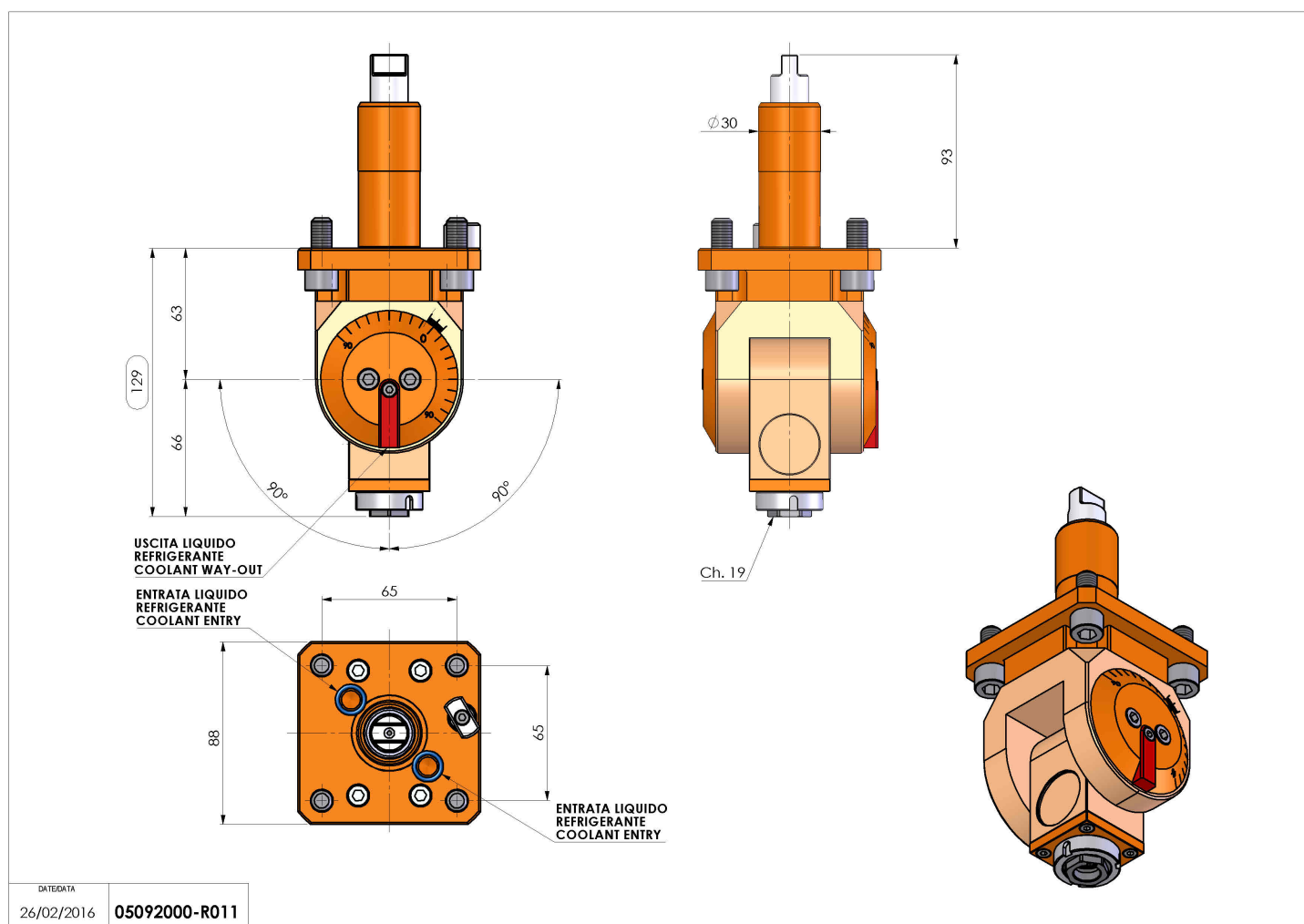


05092000 - LT-T D30 ER16F H63-129 RO

Tipo	LT-T Portautensili tiltabile
Attacco	CILINDRICO 30
Uscita utensile	Portapinza ER 16 F - ghiera interna
Raffreddamento	Refrigerazione esterna
Senso di rotazione	r1  r2 
Velocità max [1/min]	6000
Coppia max [Nm]	10
Rapporto	1:1
H [mm]	63-132
Accessori	N.D.
Note	N.D.
Note per il montaggio	N.D.



Verificare sempre gli ingombri del portautensile in torretta



Salvo modifiche tecniche

DATE/ATA
26/02/2016 05092000-R011