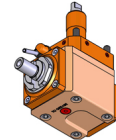
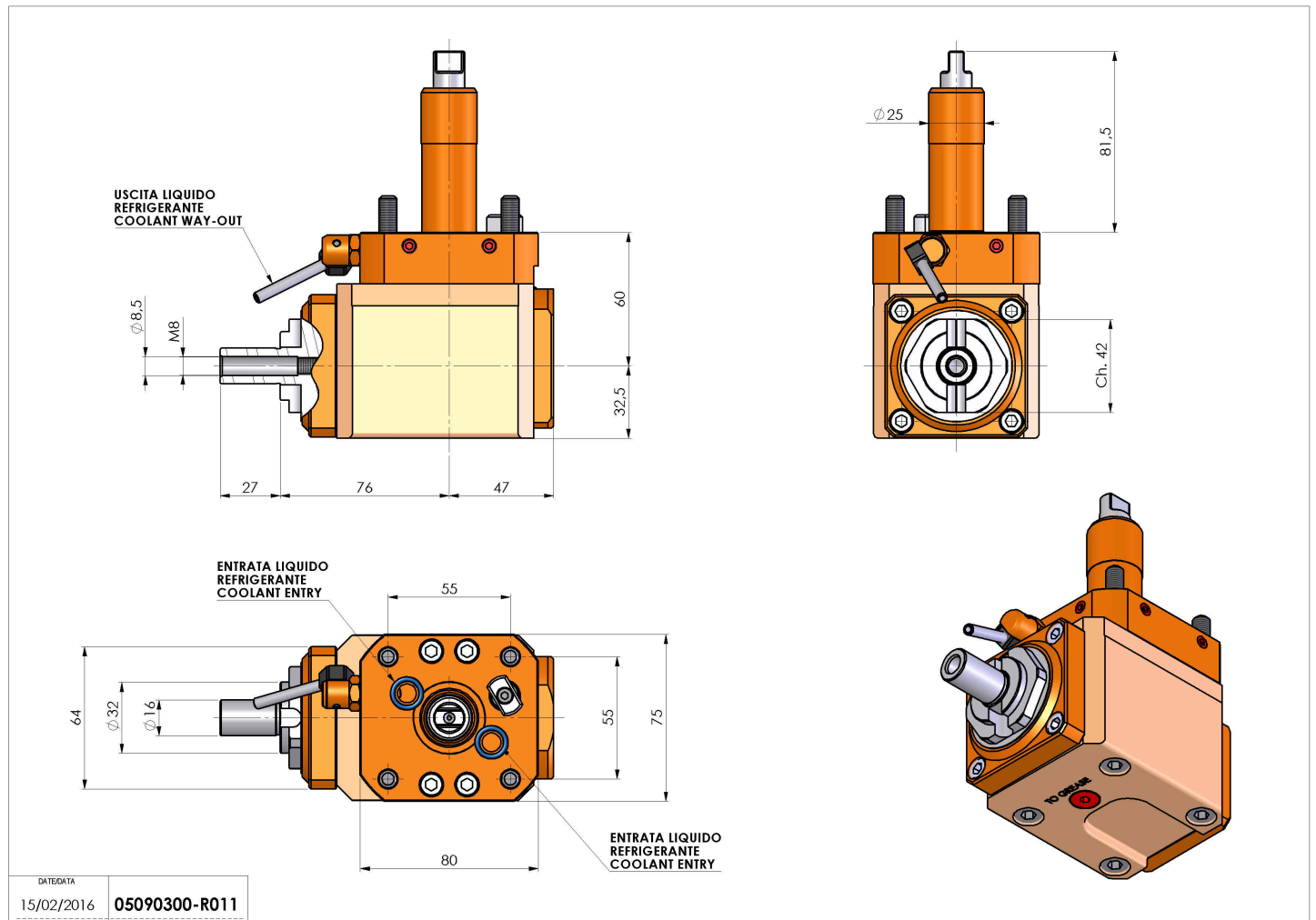


05090300 - LT-A D25 DIN138-16 L-R H60 RO

Tipo	LT-A Portautensili angolare a 90°
Attacco	CILINDRICO 25
Uscita utensile	Portafrese DIN138 D16
Raffreddamento	Refrigerazione esterna
Senso di rotazione	r1 r2
Velocità max [1/min]	6000
Coppia max [Nm]	25
Rapporto	1:1
H [mm]	60
H1 [mm]	32,5
Accessori	N.D.
Note	N.D.
Note per il montaggio	N.D.



Verificare sempre gli ingombri del portautensile in torretta



DATE/DATE: 15/02/2016
05090300-R011

Salvo modifiche tecniche