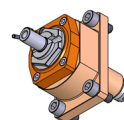
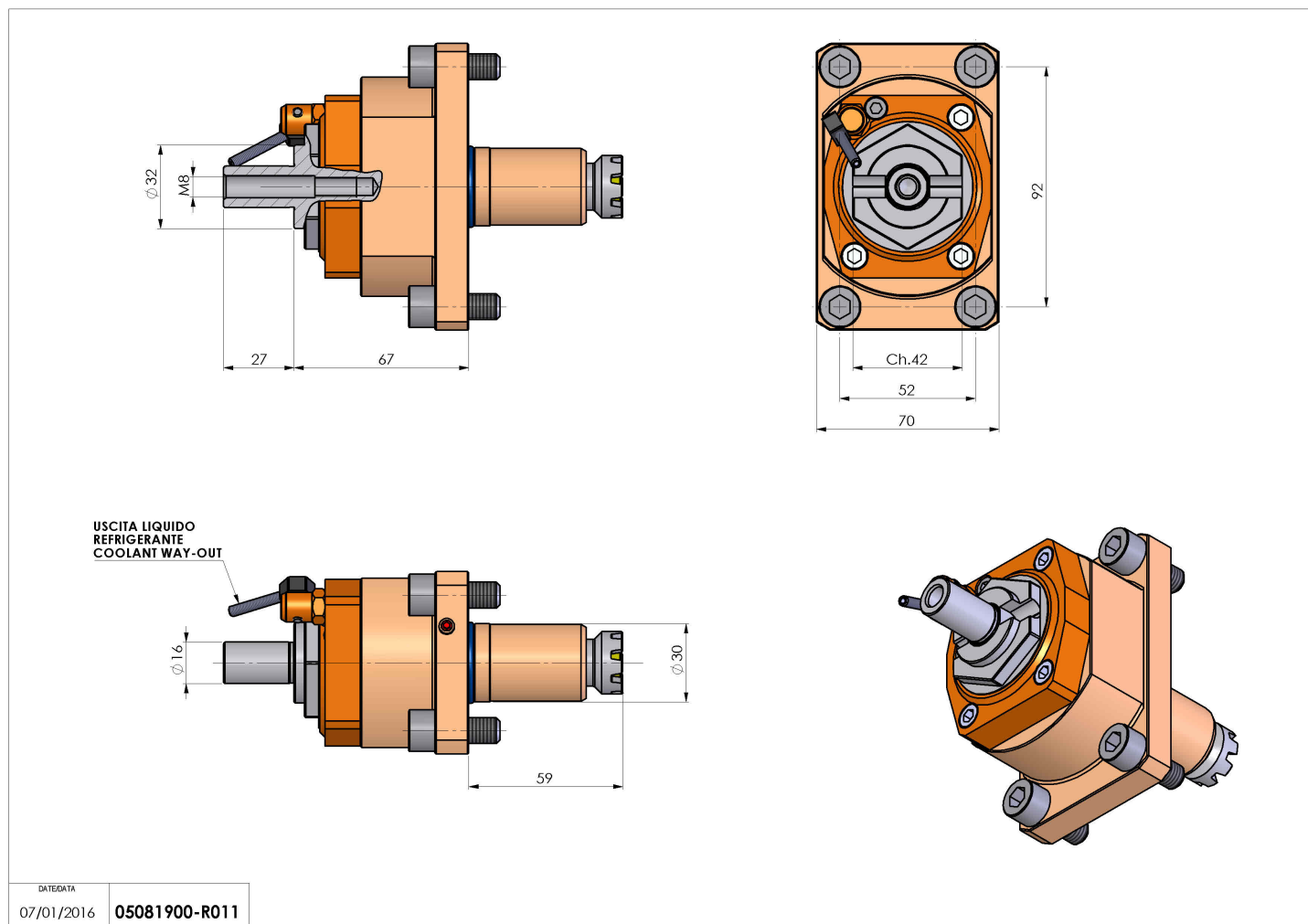


05081900 - LT-S D30 DIN138-16 H67 AN

| | |
|------------------------------|---|
| Tipo | LT-S Portautensili dritto |
| Attacco | CILINDRICO 30 |
| Uscita utensile | Portafrese DIN138 16 |
| Raffreddamento | Refrigerazione esterna |
| Senso di rotazione | r1  r2  |
| Velocità max [1/min] | 6000 |
| Coppia max [Nm] | 40 |
| Rapporto | 1:1 |
| H [mm] | 67 |
| Accessori | Chiave albero, gruppo accessori portafresa |
| Note | N.D. |
| Note per il montaggio | N.D. |



Verificare sempre gli ingombri del portautensile in torretta



Salvo modifiche tecniche

| | |
|------------|---------------|
| DATE/DATE | 05081900-R011 |
| 07/01/2016 | |