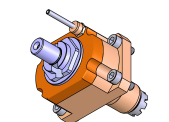


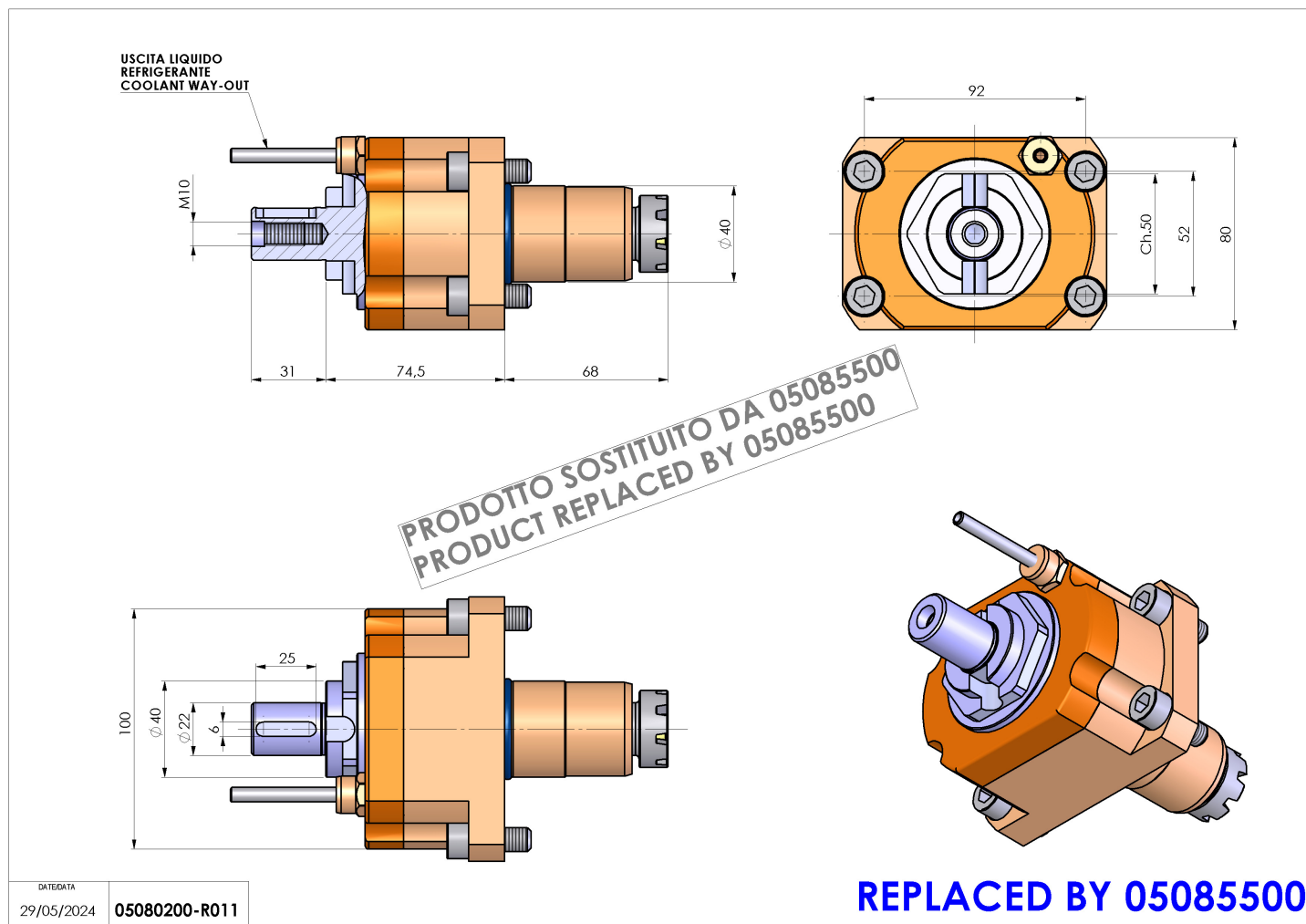
05080200 - LT-S D40 DIN138-22 H74 AN

Tipo	LT-S Portautensili dritto
Attacco	CILINDRICO 40
Uscita utensile	Portafrese DIN138 D22
Raffreddamento	Refrigerazione esterna
Senso di rotazione	r1 r2
Velocità max [1/min]	6000
Coppia max [Nm]	63
Rapporto	1:1
H [mm]	74,5
Accessori	Chiave albero, chiave croce + gruppo accessori portafresa
Note	Ad esaurimento. Sostituito da cod. 05085500
Note per il montaggio	N.D.



REPLACED BY 05085500

Verificare sempre gli ingombri del portautensile in torretta



Salvo modifiche tecniche