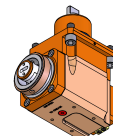
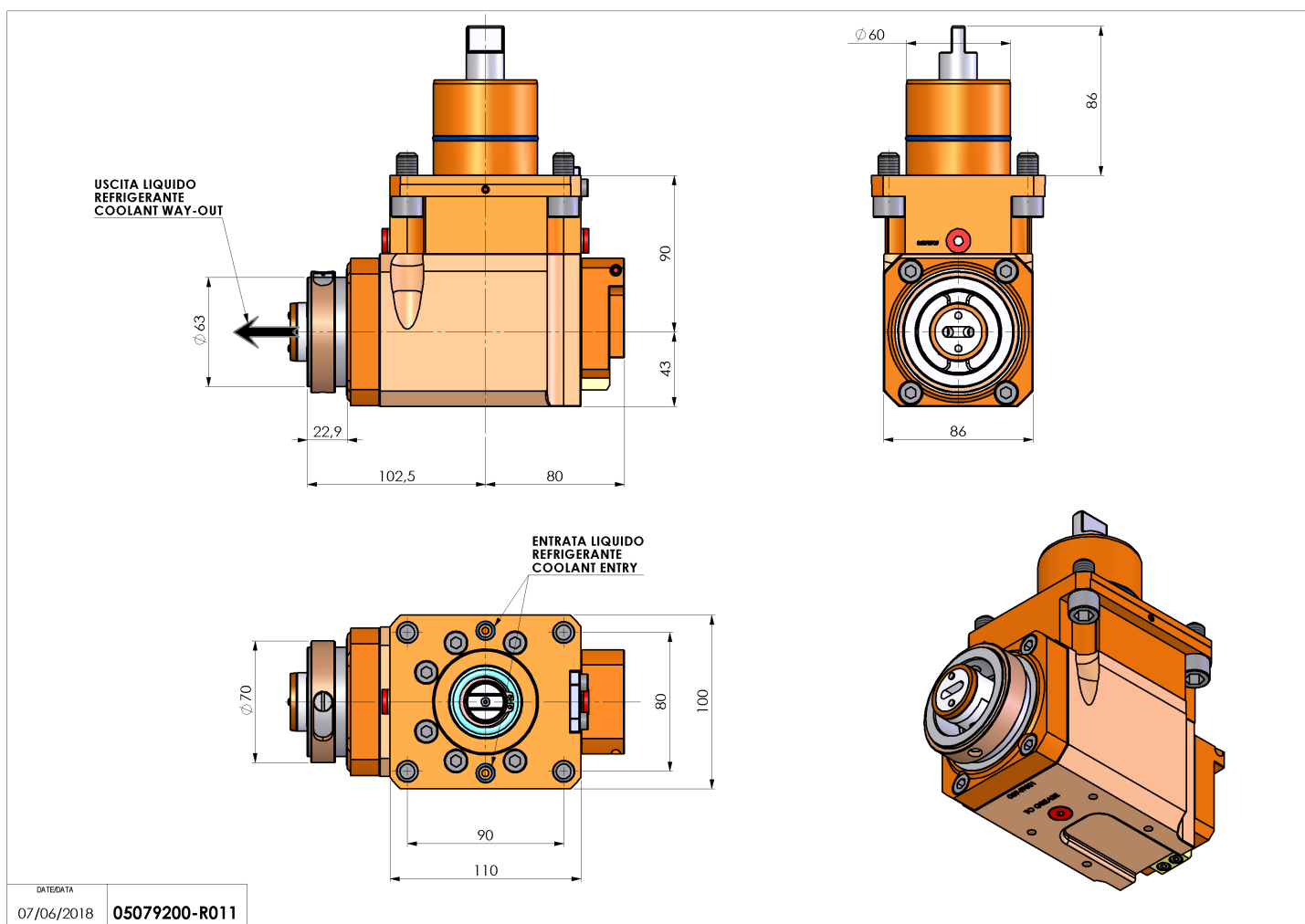


05079200 - LT-A D60 HSK63 LR HRF H90

Tipo	LT-A Portautensili angolare a 90°
Attacco	CILINDRICO 60
Uscita utensile	Cambio rapido HSK63
Raffreddamento	Refrigerazione interna HRF
Senso di rotazione	r1 r2
Velocità max [1/min]	6000
Coppia max [Nm]	63
Rapporto	1:1
H [mm]	90
H1 [mm]	43
Pressione max [bar]	80
Accessori	N.D.
Note	N.D.
Note per il montaggio	Mandrino principale e secondario



Verificare sempre gli ingombri del portautensile in torretta



Salvo modifiche tecniche