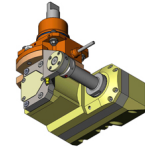
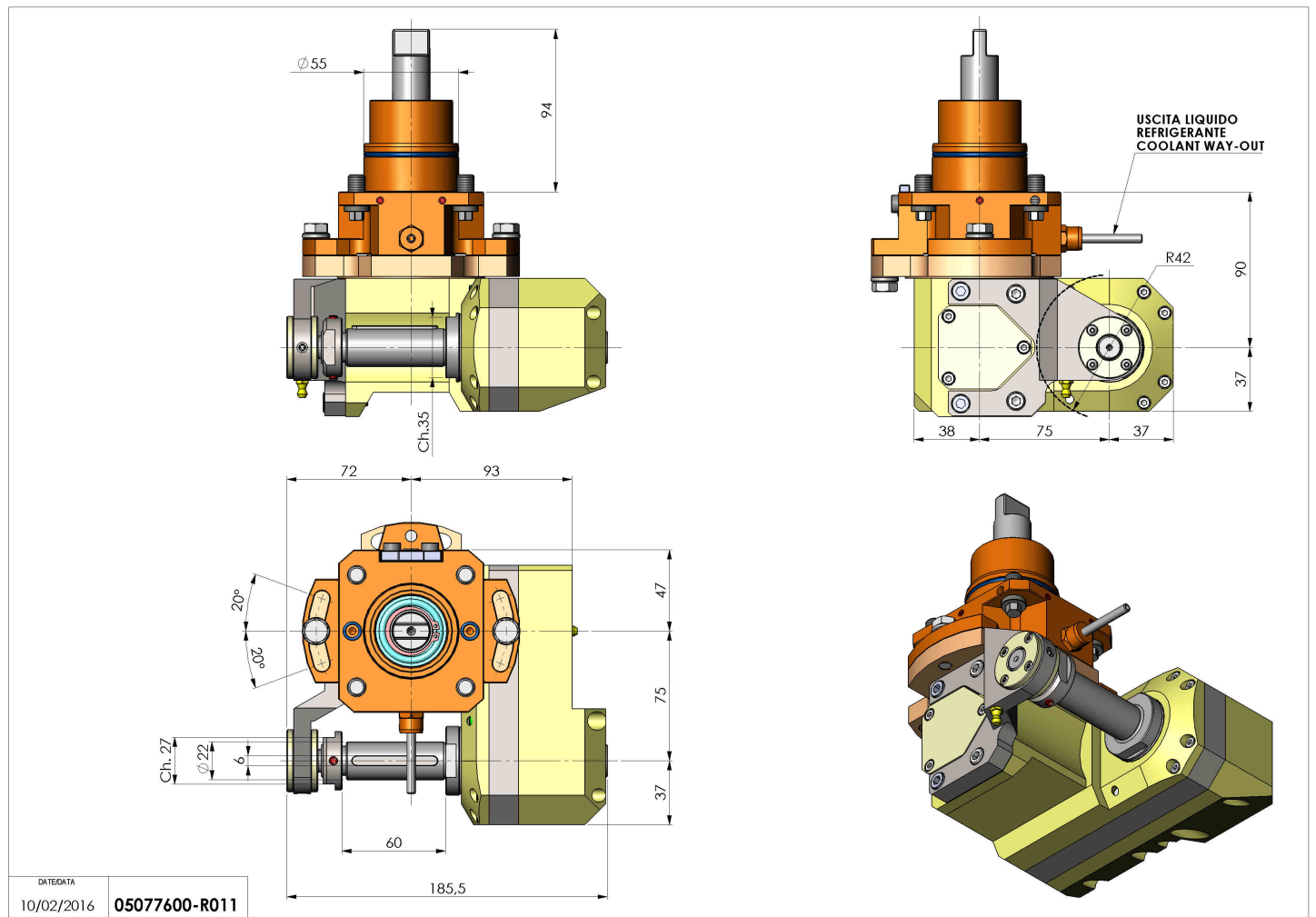


05077600 - LT-HOB-SAW D55 2,5:1 H90

Tipo	LT-HOB-SAW Portacreatore/Portafresce
Attacco	CILINDRICO 55
Uscita utensile	Kit alberino Ø16-Ø22-Ø27
Raffreddamento	Refrigerazione esterna
Velocità max [1/min]	in 6000 / out 2400
Coppia max [Nm]	in 60 / out 150
Rapporto	2,5:1
H [mm]	90
H1 [mm]	40
Accessori	N.D.
Note	N.D.
Note per il montaggio	N.D.



Verificare sempre gli ingombri del portautensile in torretta



Salvo modifiche tecniche