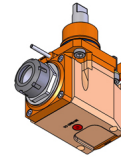
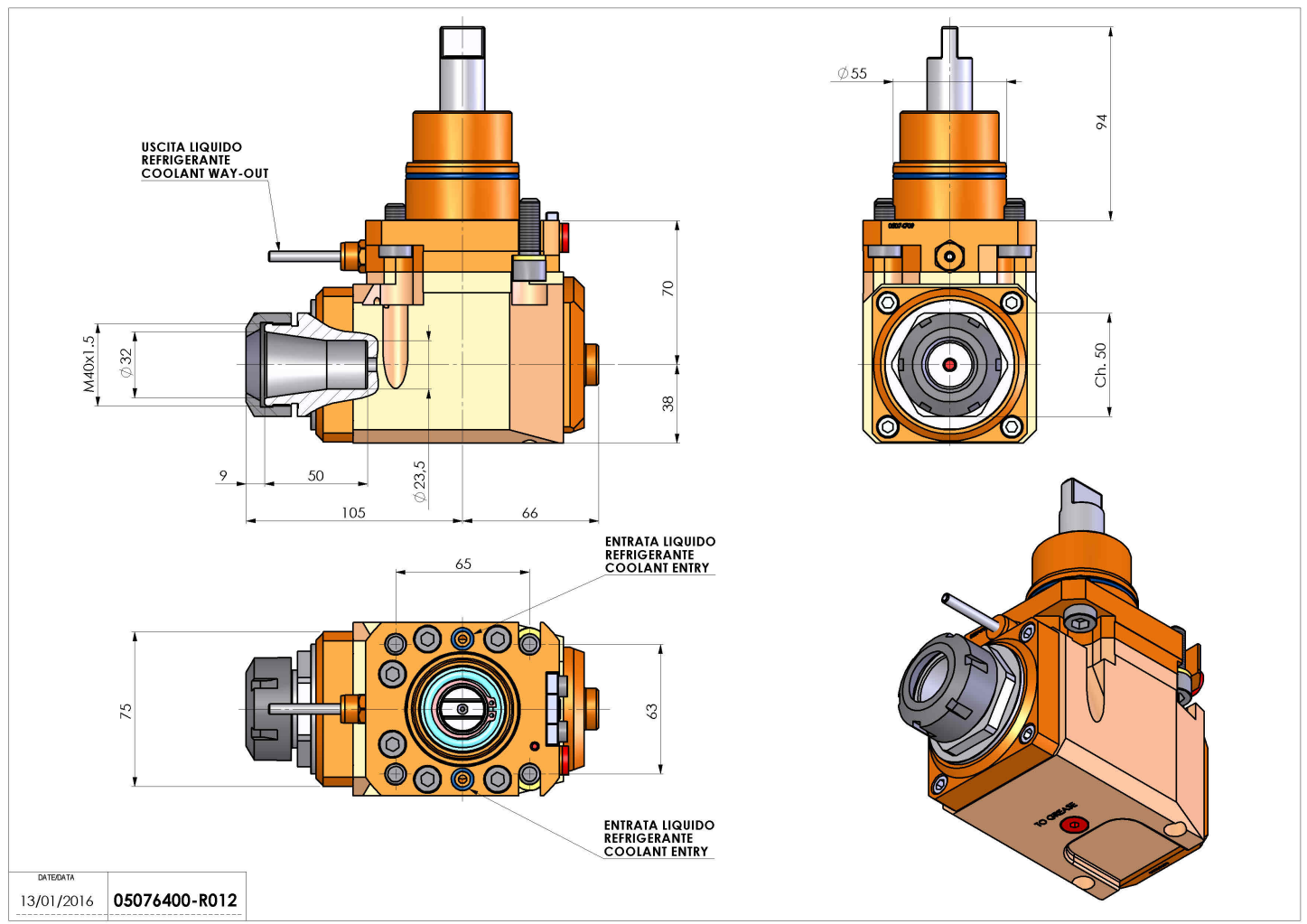


# 05076400 - LT-A D55 ER32 LR 2:1 H70 BI

<b>Tipo</b>	LT-A Portautensili angolare a 90°
<b>Attacco</b>	CILINDRICO 55
<b>Uscita utensile</b>	Portapinza ER 32
<b>Raffreddamento</b>	Refrigerazione esterna
<b>Senso di rotazione</b>	r1  r2
<b>Velocità max [1/min]</b>	in 6000 / out 3000
<b>Coppia max [Nm]</b>	in 70 / out 140
<b>Rapporto</b>	2:1
<b>H [mm]</b>	70
<b>H1 [mm]</b>	38
<b>Accessori</b>	N.D.
<b>Note</b>	N.D.
<b>Note per il montaggio</b>	Mandrino principale e secondario



Verificare sempre gli ingombri del portautensile in torretta



DATE/DATE	13/01/2016
PART NUMBER	05076400-R012

Salvo modifiche tecniche