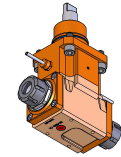
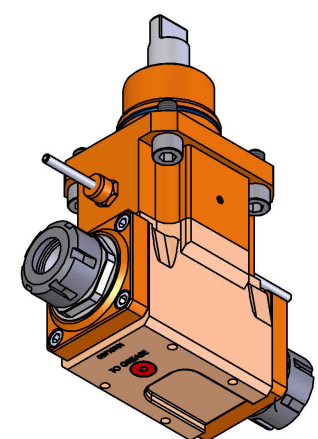
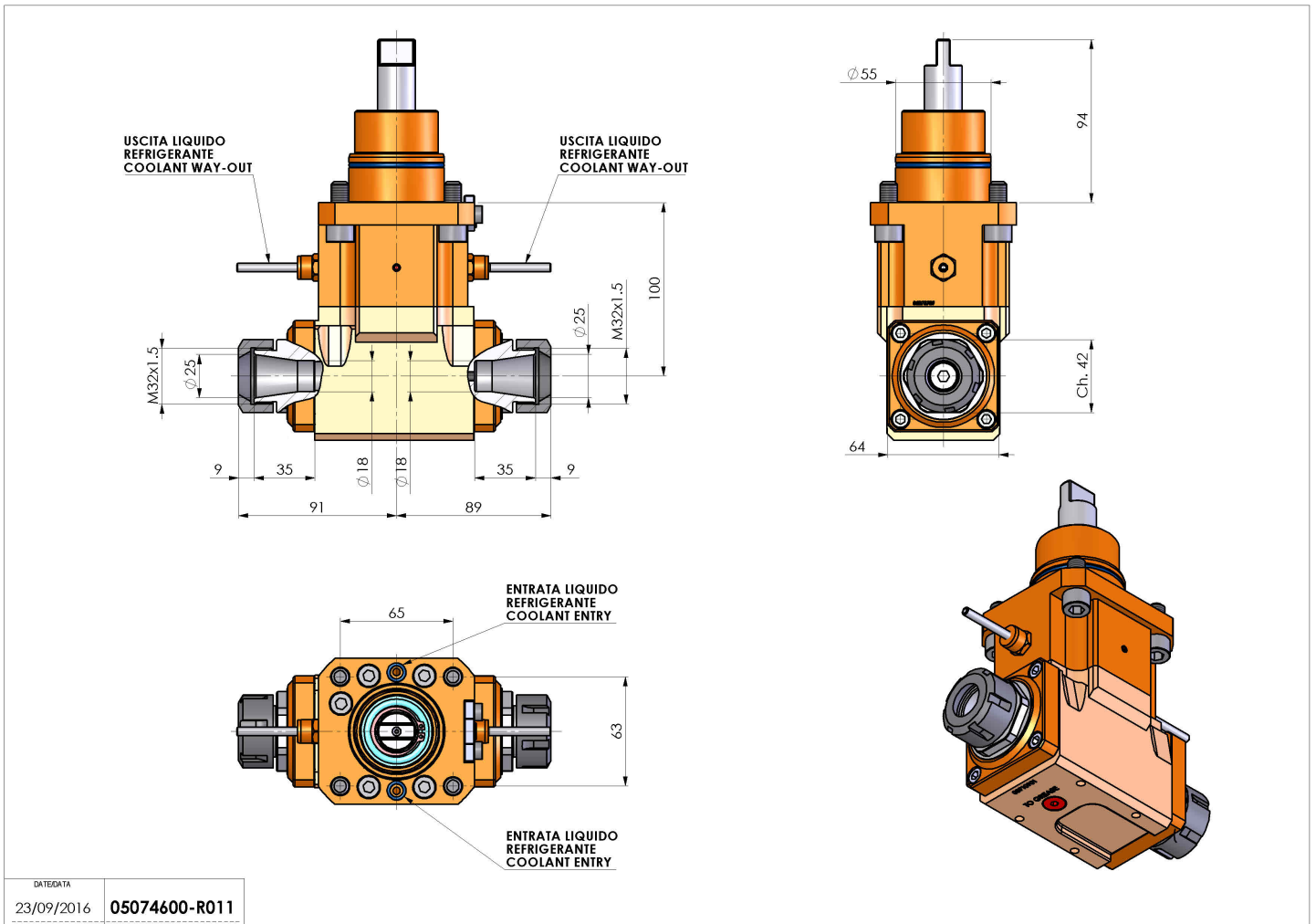


05074600 - LT-A D55 ER25-25 H100 BI

Tipo	LT-A DBL Portautensili angolare doppio a 90°
Attacco	CILINDRICO 55
Uscita utensile	Portapinza ER 25
Raffreddamento	Refrigerazione esterna
Senso di rotazione	r1 ↻ r2 ↻ r3 ↻
Velocità max [1/min]	6000
Coppia max [Nm]	40
Rapporto	1:1
H [mm]	100
H1 [mm]	37
Accessori	N.D.
Note	N.D.
Note per il montaggio	Mandrino principale e secondario



Verificare sempre gli ingombri del portautensile in torretta



DATE/DATE	05074600-R011
23/09/2016	

Salvo modifiche tecniche