

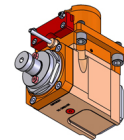
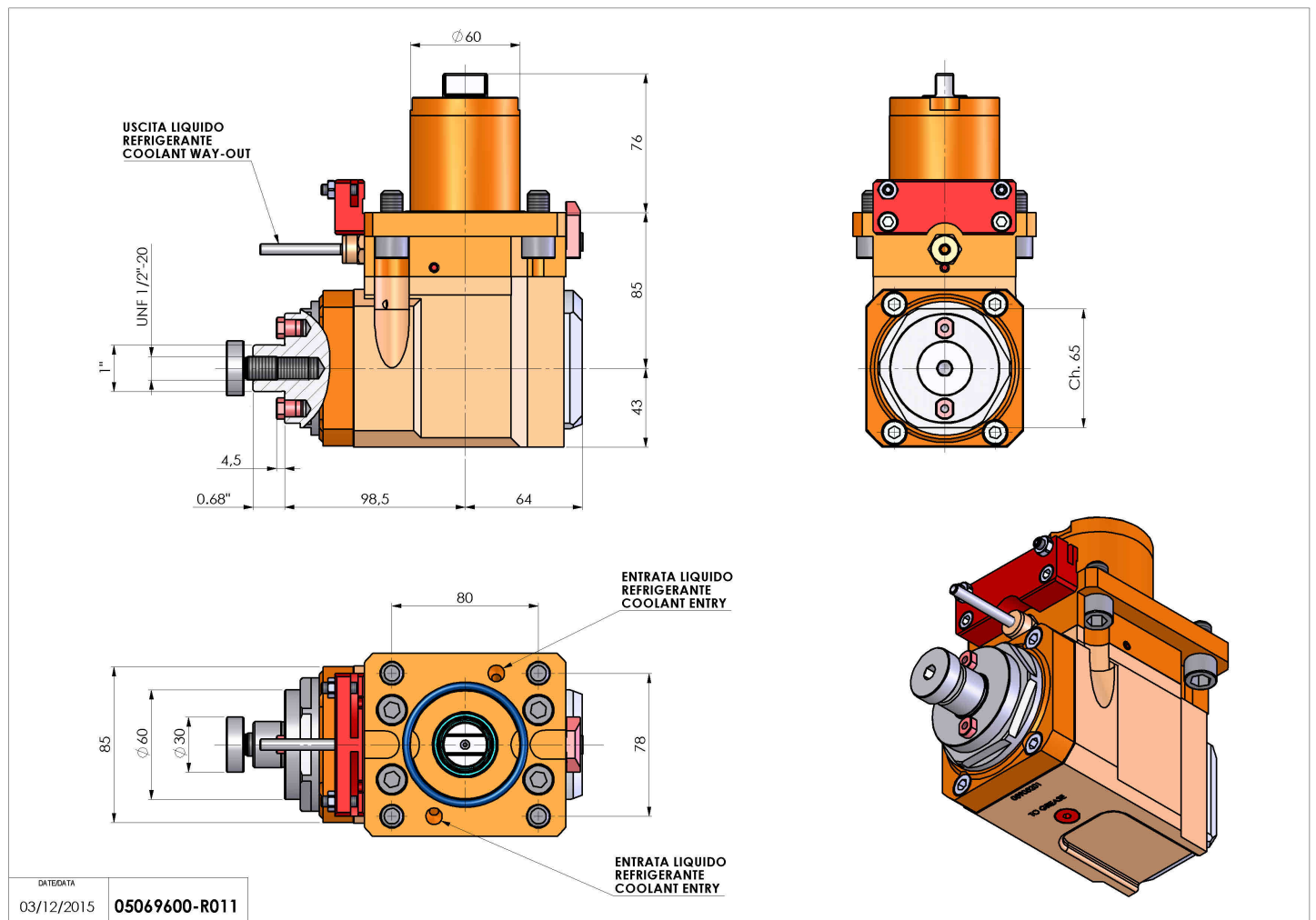


# 05069600 - LT-A D60 FRES D1.00 H85 OK

|                              |   |
|------------------------------|---|
| <b>Tipo</b>                  | LT-A<br>Portautensili angolare a 90°  |
| <b>Attacco</b>               | CILINDRICO 60   |
| <b>Uscita utensile</b>       | Portafrese DIN138 25,4  |
| <b>Raffreddamento</b>        | Refrigerazione esterna  |
| <b>Senso di rotazione</b>    | r1  r2  |
| <b>Velocità max [1/min]</b>  | 6000  |
| <b>Coppia max [Nm]</b>       | 100   |
| <b>Rapporto</b>              | 1:1   |
| <b>H [mm]</b>                | 85  |
| <b>H1 [mm]</b>               | 43  |
| <b>Accessori</b>             | N.D.  |
| <b>Note</b>                  | N.D.  |
| <b>Note per il montaggio</b> | Mandrino principale e secondario  |



Verificare sempre gli ingombri del portautensile in torretta



Salvo modifiche tecniche