

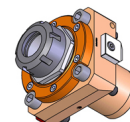
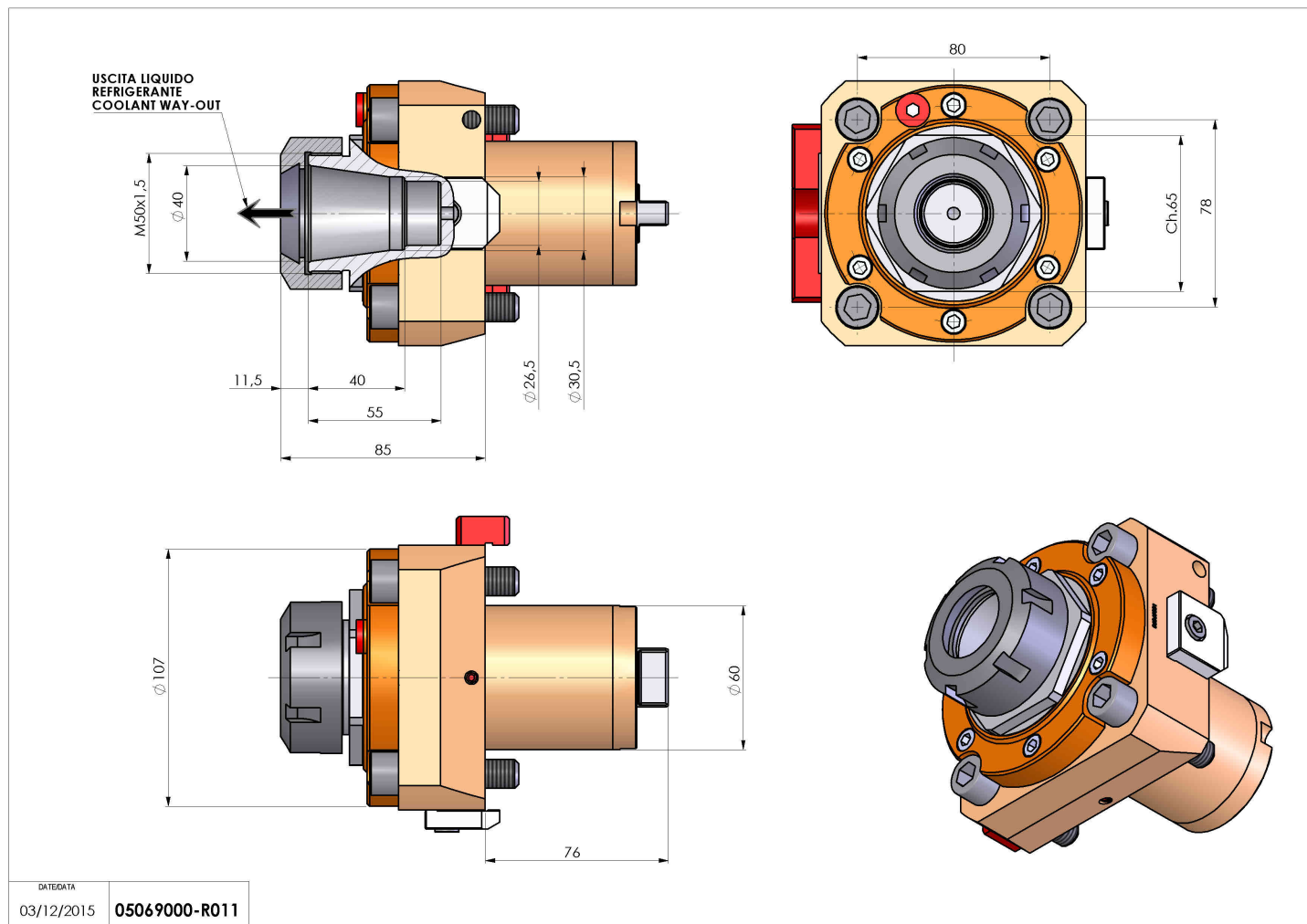


05069000 - LT-S D60 ER40 RF H85 OK

| | |
|------------------------------|---|
| Tipo | LT-S Portautensili dritto |
| Attacco | CILINDRICO 60 |
| Uscita utensile | Portapinza ER 40 |
| Raffreddamento | Refrigerazione interna |
| Senso di rotazione | r1  r2  |
| Velocità max [1/min] | 6000 |
| Coppia max [Nm] | 100 |
| Rapporto | 1:1 |
| H [mm] | 85 |
| Pressione max [bar] | 20 |
| Accessori | Chiave albero, chiave ghiera, ghiera per pinze ER |
| Note | N.D. |
| Note per il montaggio | N.D. |



Verificare sempre gli ingombri del portautensile in torretta



DATE/DATA
 03/12/2015 05069000-R011

Salvo modifiche tecniche