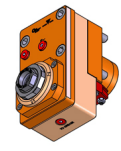
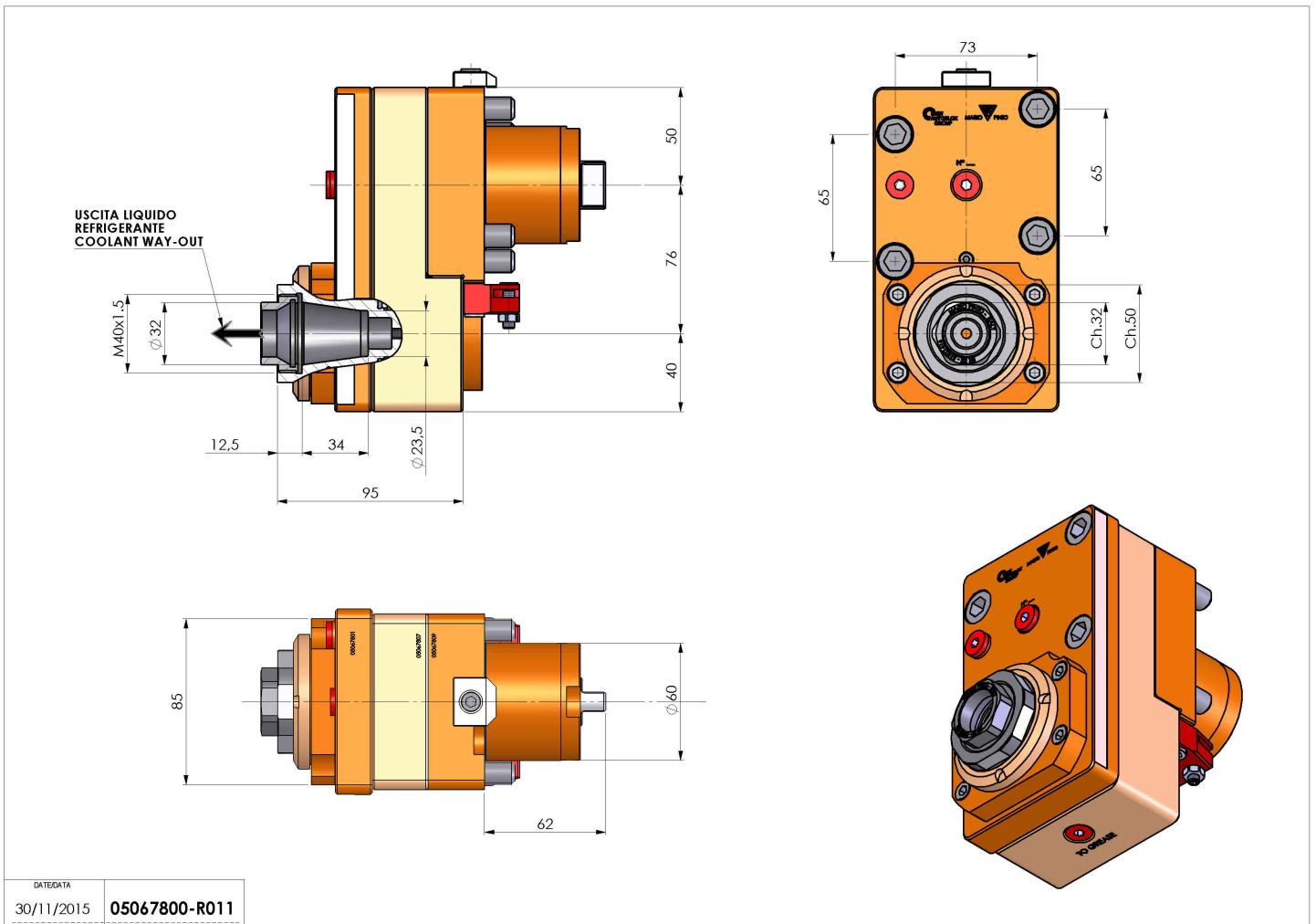


05067800 - LT-S D60 ER32F OF76 RF H106 OK

Tipo	LT-S OFS Portautensili dritto offset
Attacco	CILINDRICO 60
Uscita utensile	Portapinza ER 32 F - ghiera interna
Raffreddamento	Refrigerazione interna
Offset [mm]	76
Senso di rotazione	r1 r2
Velocità max [1/min]	6000
Coppia max [Nm]	63
Rapporto	1:1
H [mm]	106
Pressione max [bar]	20
Accessori	N.D.
Note	N.D.
Note per il montaggio	N.D.



Verificare sempre gli ingombri del portautensile in torretta



DATE/DATE	30/11/2015
PART NUMBER	05067800-R011

Salvo modifiche tecniche