

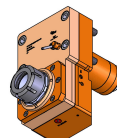
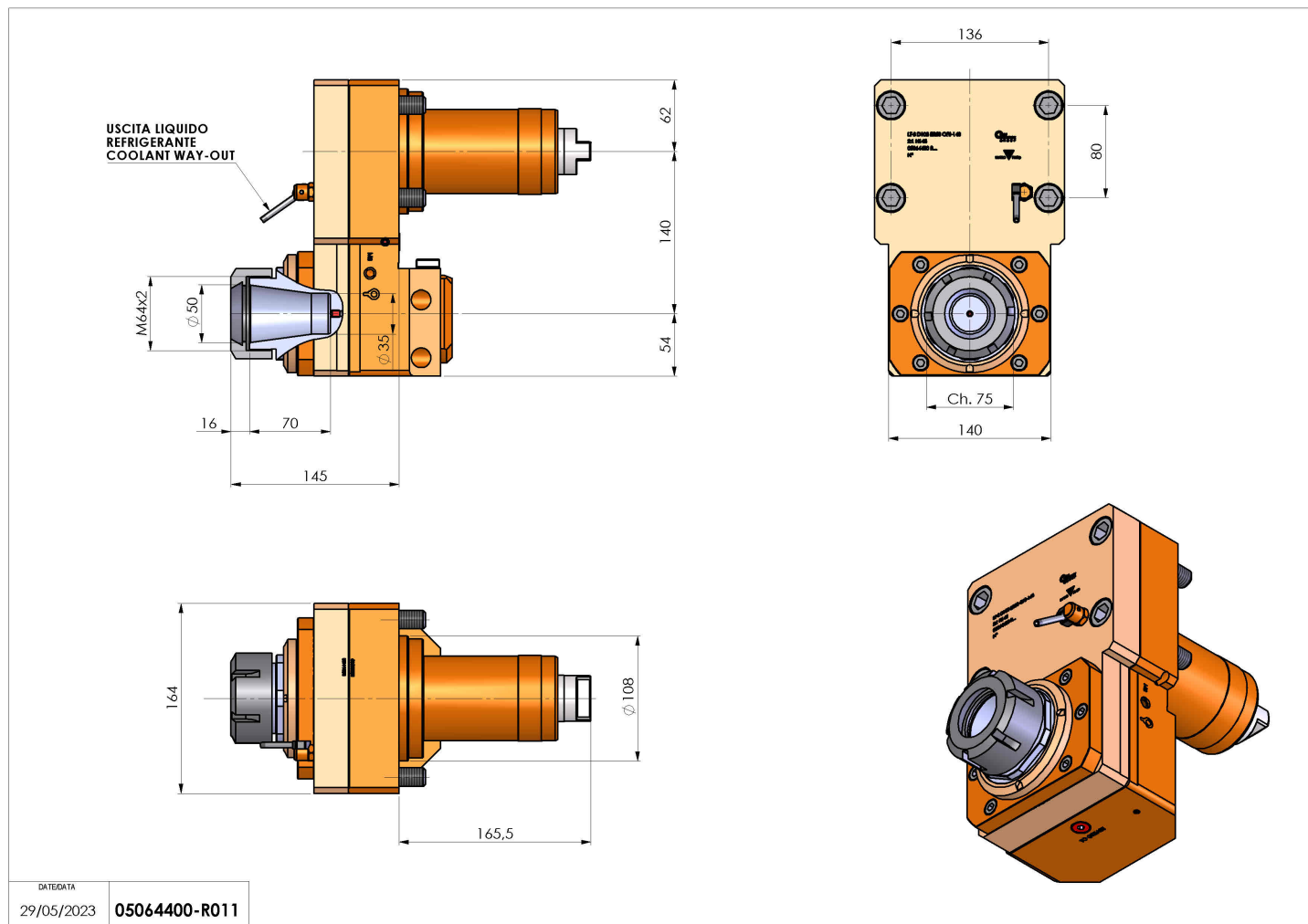


05064400 - LT-S D108 ER50 OFS-140 2:1 H145

Tipo	LT-S OFS Portautensili dritto offset
Attacco	CILINDRICO 108
Uscita utensile	Portapinza ER 50
Raffreddamento	Refrigerazione esterna
Offset [mm]	140
Senso di rotazione	r1  r2 
Velocità max [1/min]	in 3000 / out 1500
Coppia max [Nm]	in 50 / out 100
Rapporto	2:1
H [mm]	145
Accessori	N.D.
Note	N.D.
Note per il montaggio	N.D.



Verificare sempre gli ingombri del portautensile in torretta



Salvo modifiche tecniche