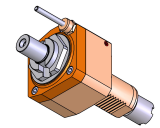


05062000 - LT-S VDI40 DIN138-22 H74 OKUMA

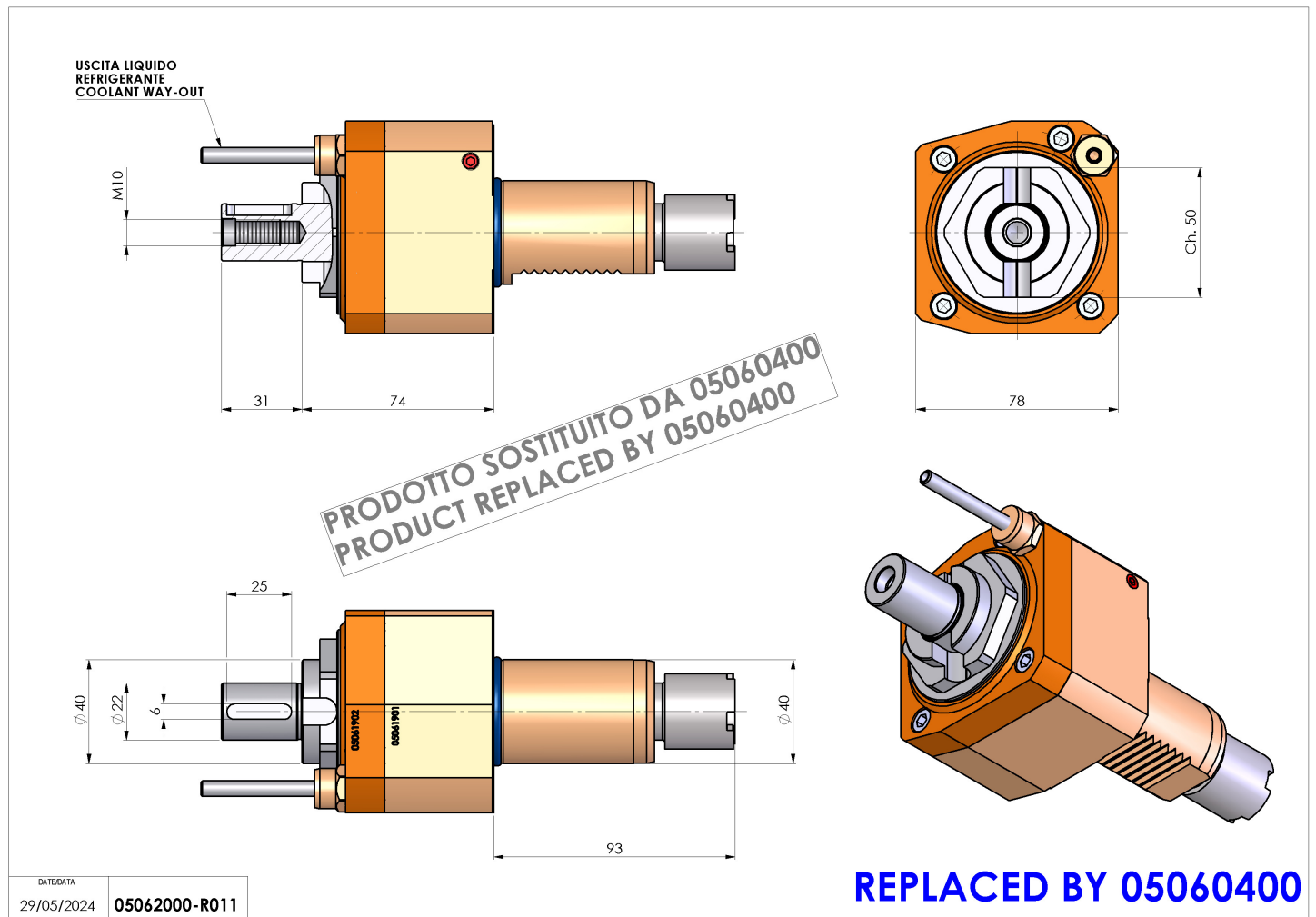
Tipo	LT-S Portautensili dritto
Attacco	VDI 40
Uscita utensile	Portafrese DIN138 22
Raffreddamento	Refrigerazione esterna
Senso di rotazione	r1 r2
Velocità max [1/min]	6000
Coppia max [Nm]	63
Rapporto	1:1
H [mm]	74
Accessori	Chiave albero, chiave croce + gruppo accessori portafresa
Note	Ad esaurimento. Sostituito da cod. 05060400
Note per il montaggio	N.D.



REPLACED BY 05060400

ATTENZIONE: VERIFICARE L'ORIENTAMENTO DELLA DENTATURA VDI

Verificare sempre gli ingombri del portautensile in torretta



DATE/DATE	05062000-R011
29/05/2024	

Salvo modifiche tecniche