
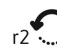
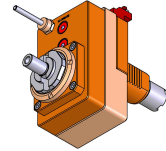


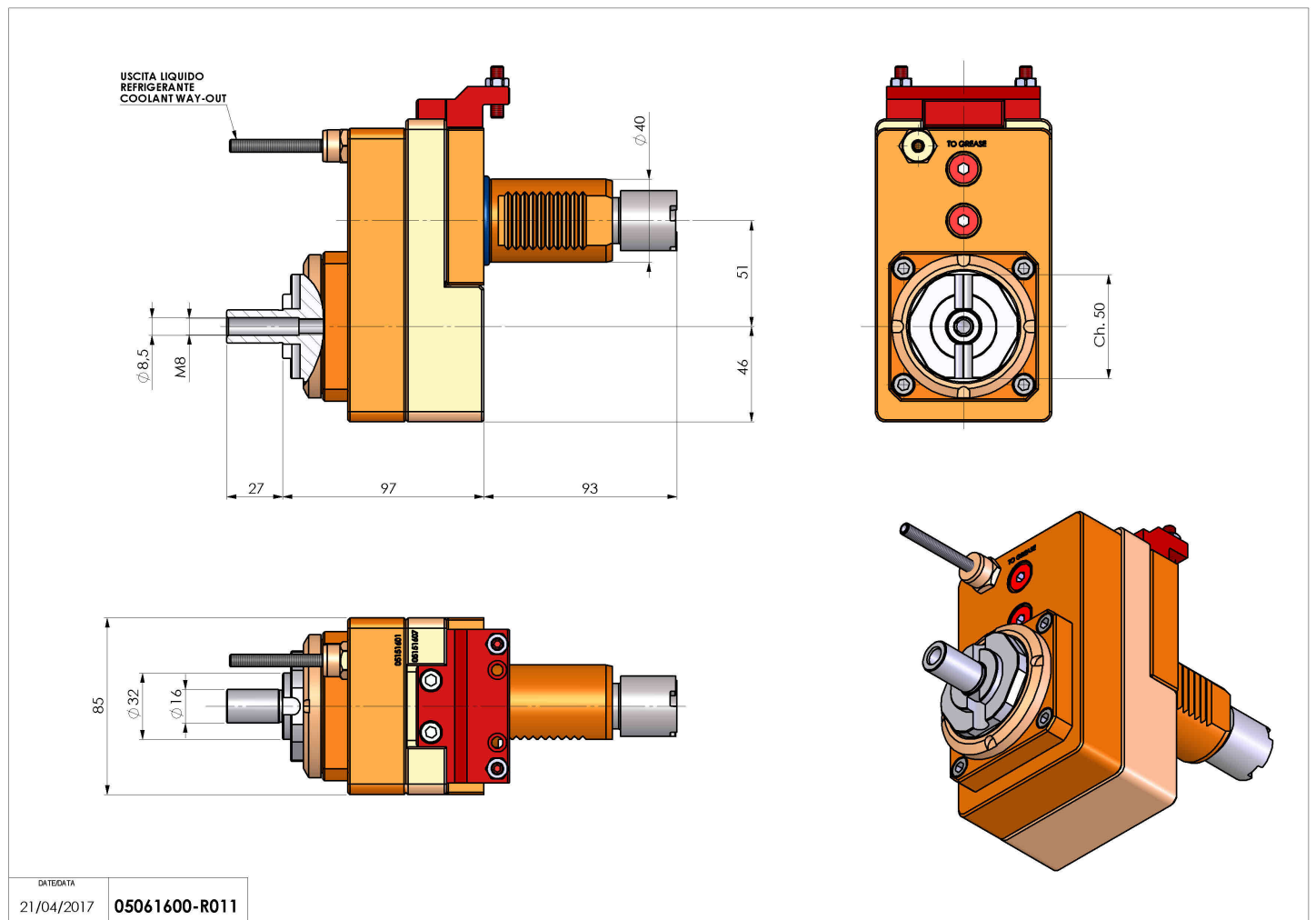
05061600 - LT-SVDI40 DIN138-16 OF51 2:1 H97 OK

Tipo	LT-S OFS Portautensili dritto offset
Attacco	VDI 40
Uscita utensile	Portafrese DIN138 D16
Raffreddamento	Refrigerazione esterna
Offset [mm]	51
Senso di rotazione	r1  r2 
Velocità max [1/min]	in 5000 / out 2500
Coppia max [Nm]	in 60 / out 120
Rapporto	2:1
H [mm]	97
Accessori	N.D.
Note	N.D.
Note per il montaggio	Solo per mandrino secondario



ATTENZIONE: VERIFICARE L'ORIENTAMENTO DELLA DENTATURA VDI

Verificare sempre gli ingombri del portautensile in torretta



DATE/ATA	05061600-R011
21/04/2017	

Salvo modifiche tecniche