

# 05061500 - LT-A VDI40 ER32 R H110 OK

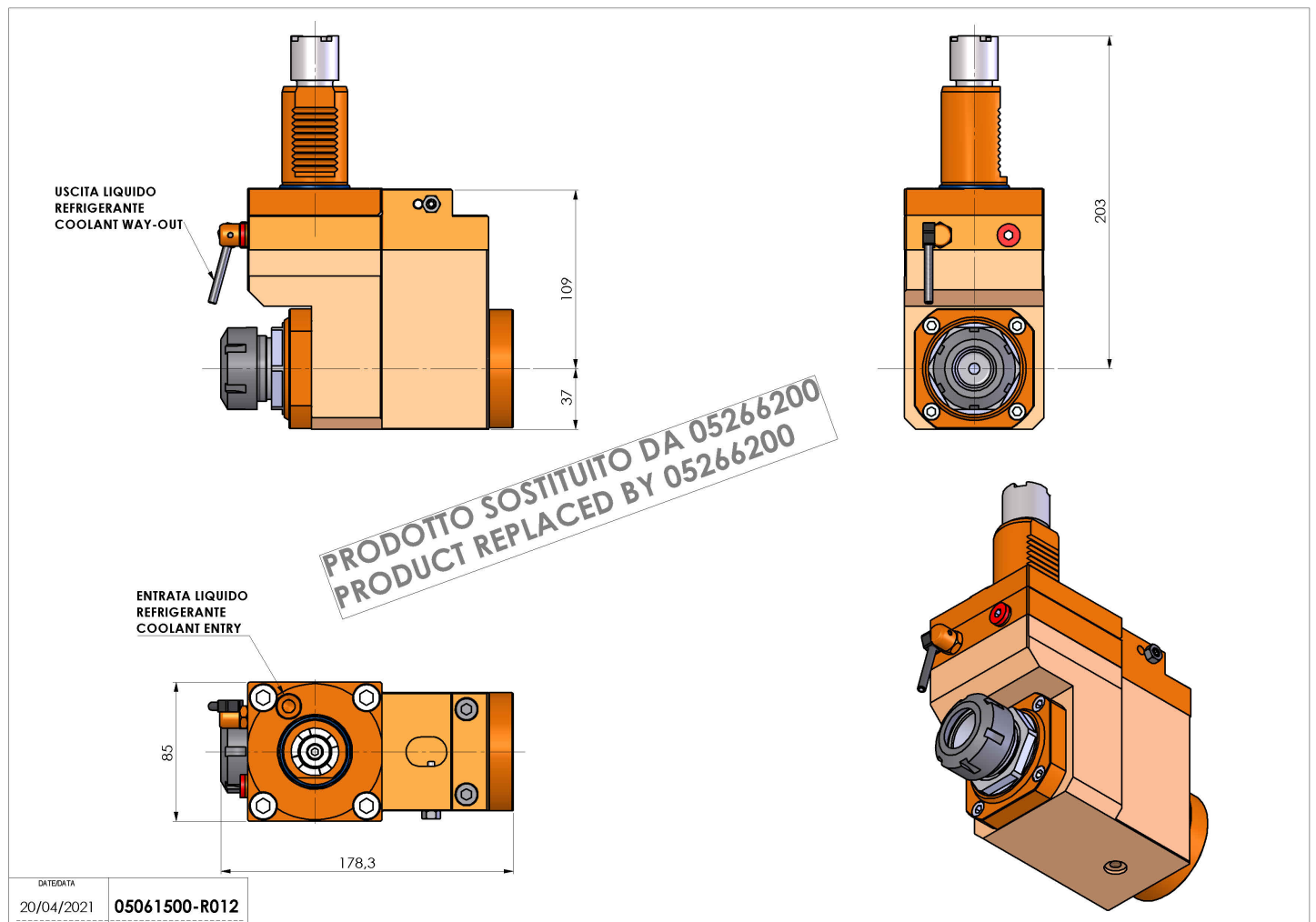
<b>Tipo</b>	LT-A Portautensili angolare a 90°
<b>Attacco</b>	VDI 40
<b>Uscita utensile</b>	Portapinza ER 32
<b>Raffreddamento</b>	Refrigerazione esterna
<b>Senso di rotazione</b>	r1  r2
<b>Velocità max [1/min]</b>	6000
<b>Coppia max [Nm]</b>	63
<b>Rapporto</b>	1:1
<b>H [mm]</b>	110
<b>H1 [mm]</b>	32,5
<b>Accessori</b>	N.D.
<b>Note</b>	Fuori Produzione. A esaurimento
<b>Note per il montaggio</b>	N.D.



REPLACED BY 05266200

**ATTENZIONE: VERIFICARE L'ORIENTAMENTO DELLA DENTATURA VDI**

Verificare sempre gli ingombri del portautensile in torretta



DATE/ATA	05061500-R012
20/04/2021	

Salvo modifiche tecniche