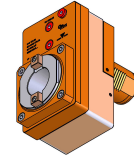


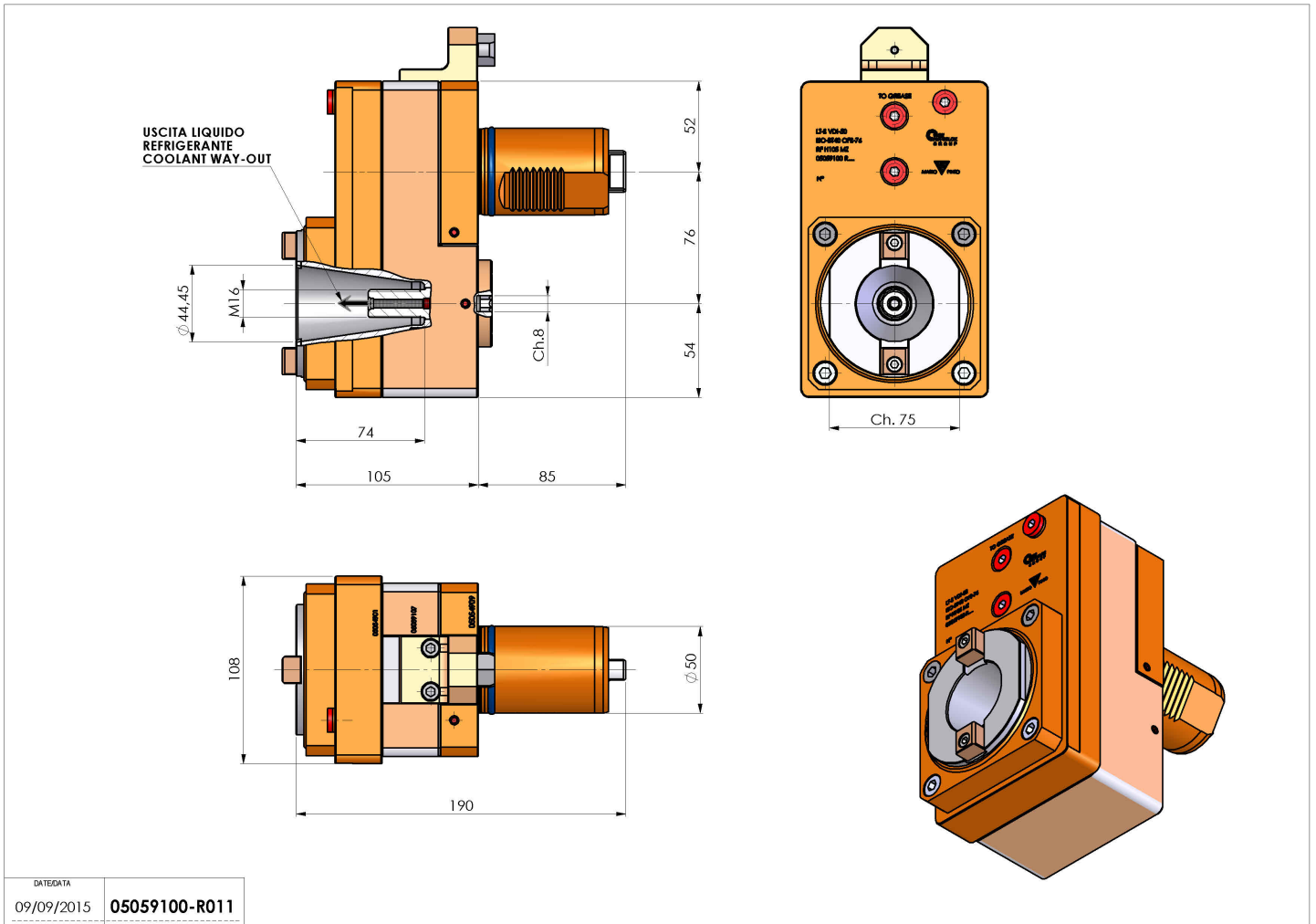
05059100 - LT-S VDI50ISOBT40OFS76RFH105MZ

Tipo	LT-S OFS Portautensili dritto offset
Attacco	VDI 50
Uscita utensile	Cambio rapido ISO-BT40
Raffreddamento	Refrigerazione interna
Offset [mm]	76
Senso di rotazione	r1 ↻ r2 ↻
Velocità max [1/min]	6000
Coppia max [Nm]	180
Rapporto	1:1
H [mm]	105
Pressione max [bar]	20
Accessori	N.D.
Note	N.D.
Note per il montaggio	N.D.



ATTENZIONE: VERIFICARE L'ORIENTAMENTO DELLA DENTATURA VDI

Verificare sempre gli ingombri del portautensile in torretta



DATE/DATE	09/09/2015
05059100-R011	

Salvo modifiche tecniche