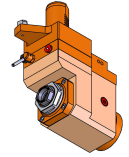


05058300 - LT-A VDI40 ER32F R OFS H130 MZ

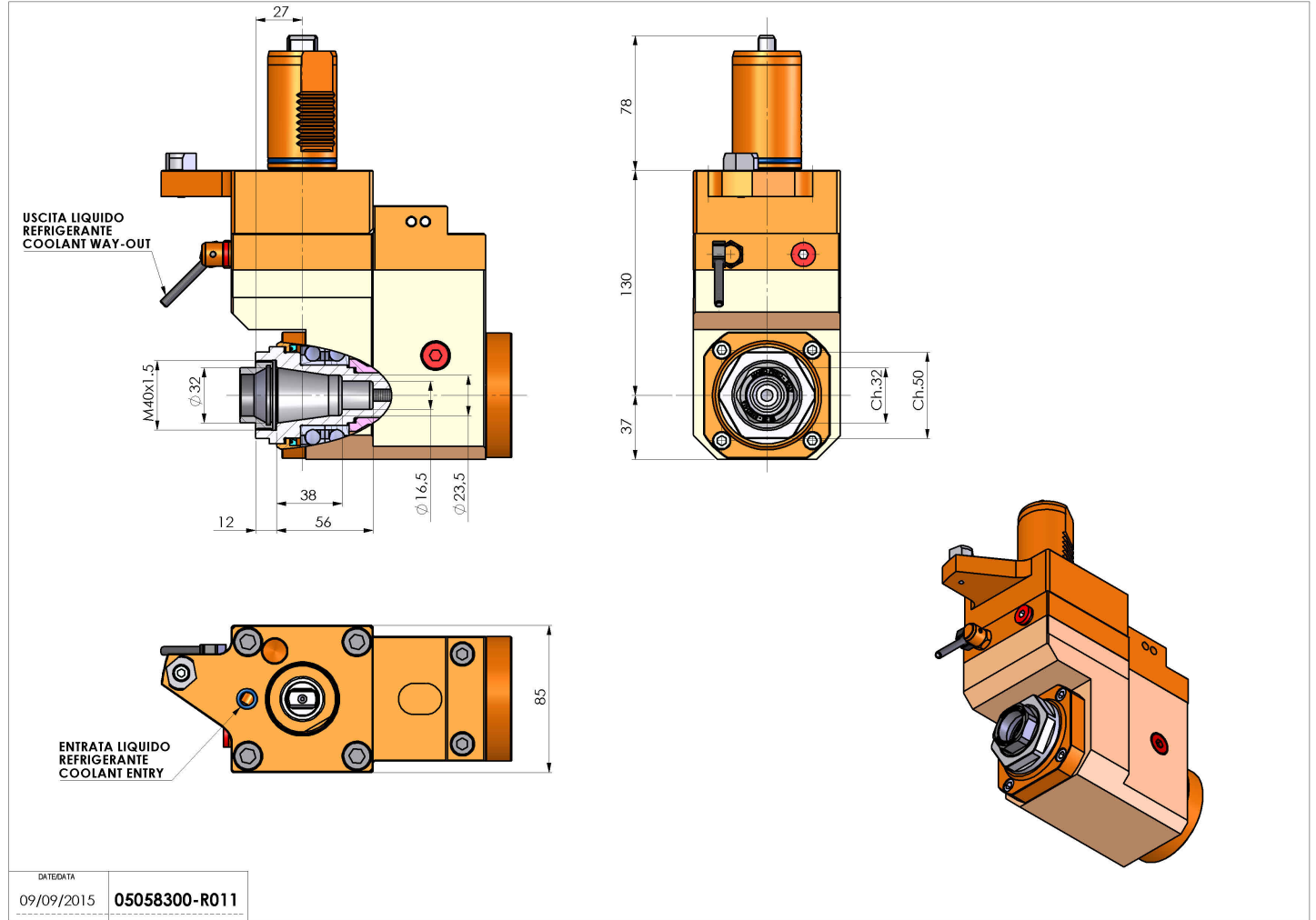
| | |
|-----------------------------|---|
| Tipo | LT-A OFS Portautensili angolare offset a 90° |
| Attacco | VDI 40 |
| Uscita utensile | Portapinza ER 32 F - ghiera interna |
| Raffreddamento | Refrigerazione esterna |
| Senso di rotazione | r1 r2 |
| Velocità max [1/min] | 6000 |
| Coppia max [Nm] | 63 |
| Rapporto | 1:1 |
| H [mm] | 130 |
| H1 [mm] | 37 |
| Accessori | N.D. |
| Note | N.D. |



Note per il montaggio Solo per mandrino secondario

ATTENZIONE: VERIFICARE L'ORIENTAMENTO DELLA DENTATURA VDI

Verificare sempre gli ingombri del portautensile in torretta



DATE/ATA
09/09/2015 **05058300-R011**

Salvo modifiche tecniche