

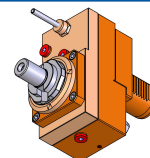


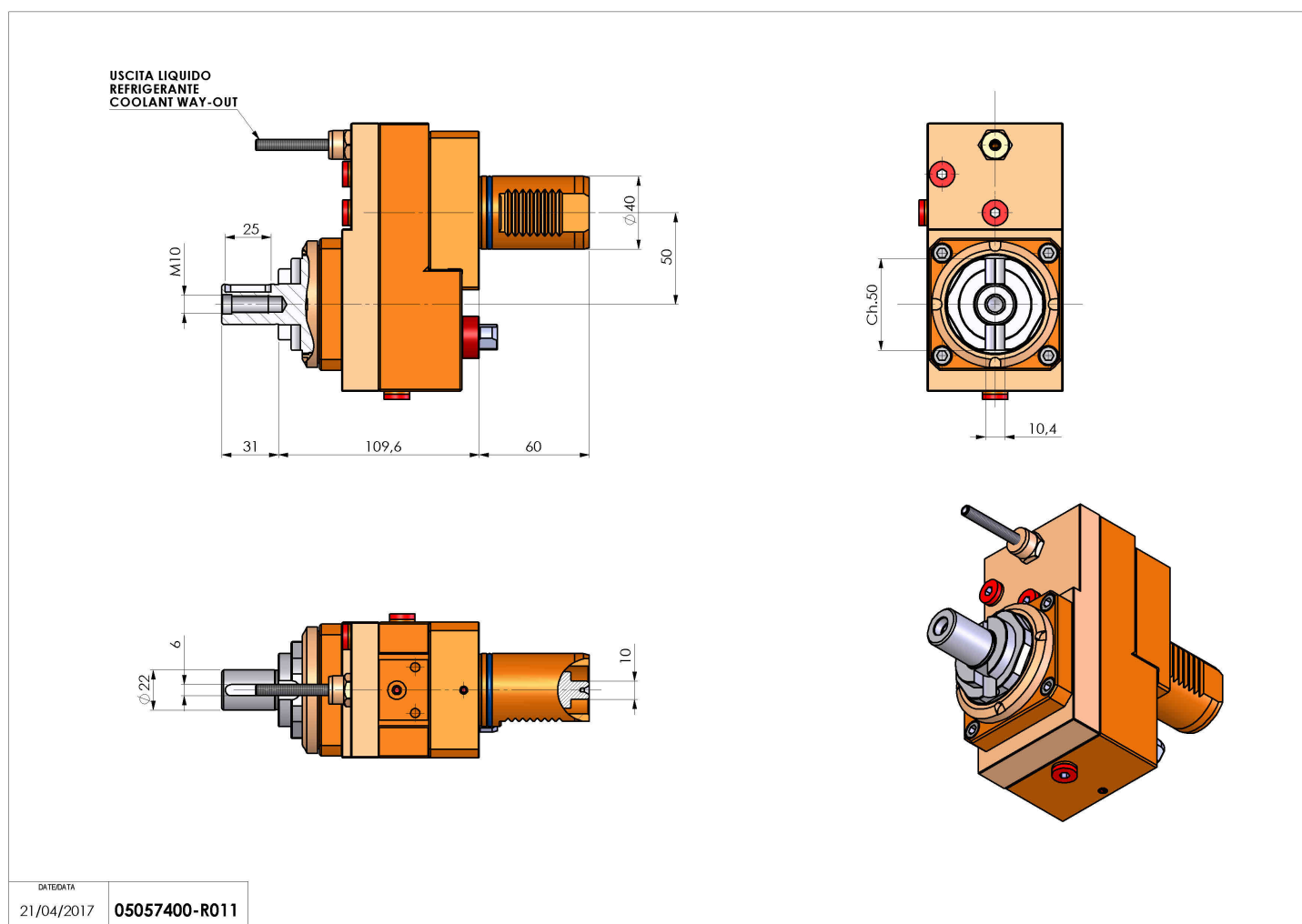
05057400 - LT-S VDI40 DIN22 OF50 G60 MLMZ

| | |
|------------------------------|---|
| Tipo | LT-S OFS Portautensili dritto offset |
| Attacco | VDI 40 |
| Uscita utensile | Portafrese DIN138 22 |
| Raffreddamento | Refrigerazione esterna |
| Offset [mm] | 50 |
| Senso di rotazione | r1  r2  |
| Velocità max [1/min] | 6000 |
| Coppia max [Nm] | 63 |
| Rapporto | 1:1 |
| H [mm] | 110 |
| Accessori | N.D. |
| Note | N.D. |
| Note per il montaggio | N.D. |



ATTENZIONE: VERIFICARE L'ORIENTAMENTO DELLA DENTATURA VDI

Verificare sempre gli ingombri del portautensile in torretta



Salvo modifiche tecniche