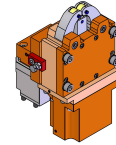


05056700 - LUNETTA INGRX MOTORZ D5-60 SLU-1-M H140

Tipo	STEADY REST Lunetta autocentrante per torretta
Attacco	CILINDRICO 40
Uscita utensile	Ganasce di presa Ø5-Ø60
Raffreddamento	N.D.
H [mm]	140
Ø Min [mm]	5
Ø Max [mm]	60
Pressione max [bar]	14
Accessori	N.D.
Note	N.D.
Note per il montaggio	Torretta inferiore



Verificare sempre gli ingombri del portautensile in torretta

Dimensions: 15.6~ (top), 247 (height), 227 (height), 142 (width), 205 (height), 74 (width), 72 (width), 31 (height), 195~ (width).

Labels: ENTRATA LIQUIDO REFRIGERANTE / COOLANT ENTRY, TURRET PLANE.

DIAGRAMMA DI BLOCCAGGIO FORZA MOLLA
CLAMPING DIAMETER SPRING FORCE

DIAGRAMMA FORZA TOTALE SENZA MOLLA
TOTAL FORCE DIAGRAM WITHOUT SPRING

Tipi molle:
 Tipo molle D-313W
 Rata molla 5,961 N/mm
 Forza max 377.4 N
 Forza con lunetta chiusa 342.7 N
 Forza con lunetta aperta 152 N
 Spring type D-313W
 Spring rate 5,961 N/mm
 Force max 377.4 N
 Force with closed steady-rest 342.7 N
 Force with open steady-rest 152 N

Tipi molle:
 Tipo molle D-313G
 Rata molla 6,451 N/mm
 Forza max 392 N
 Forza con lunetta chiusa 389 N
 Forza con lunetta aperta 182.5 N
 Spring type D-313G
 Spring rate 6,451 N/mm
 Force max 392 N
 Force with closed steady-rest 389 N
 Force with open steady-rest 182.5 N

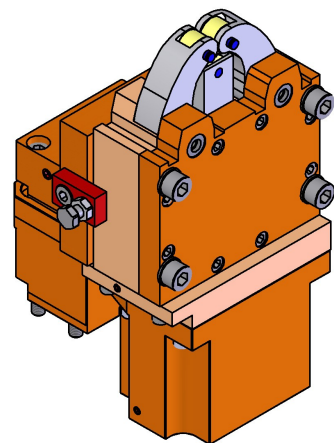
Caratteristiche:
 Cilindro 60mm
 Superficie pistone 28.27 cm²
 Corsa max 32.5mm
 Max. pressione d'esercizio 14bar
 Max. forza di bloccaggio/rollo 100daN
 Max. velocità periferica/rollo 800m/min
 Precisione di centraggio (precisione di precisione a DIN ISO1101) su tutta la zona di bloccaggio alle stesse condizioni di bloccaggio 0.02mm
 Precisione di ripetibilità con lunetta allineata sul diametro di bloccaggio 0.005mm.

Caratteristiche:
 Cilindro dia. 60mm
 Piston surface 28.27 cm²
 Max stroke 32.5mm
 Max. pressure 14bar
 Max. clamping force/roller 100daN
 Max. roller rim speed 800m/min
 Centering precision (precision tolerance to DIN ISO1101) on the complete clamping area at the same clamping conditions 0.02mm
 Repeatability with steady-rest aligned on the clamping diameter 0.005mm.

ATTENZIONE :
 APERTURA A MOLLA
 CHIUSURA CON LIQUIDO REFRIGERANTE
 Il liquido refrigerante deve essere filtrato
 min. 0.03 - max. 0.05

ATTENZIONE :
 OPENING THROUGH SPRING SYSTEM
 CLOSING THROUGH COOLANT SYSTEM
 The Coolant must be filtered min. 0.03 - max. 0.05

DATE/ATA 12/02/2024 **05056700-R011**



Salvo modifiche tecniche