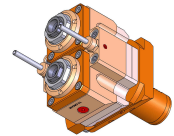


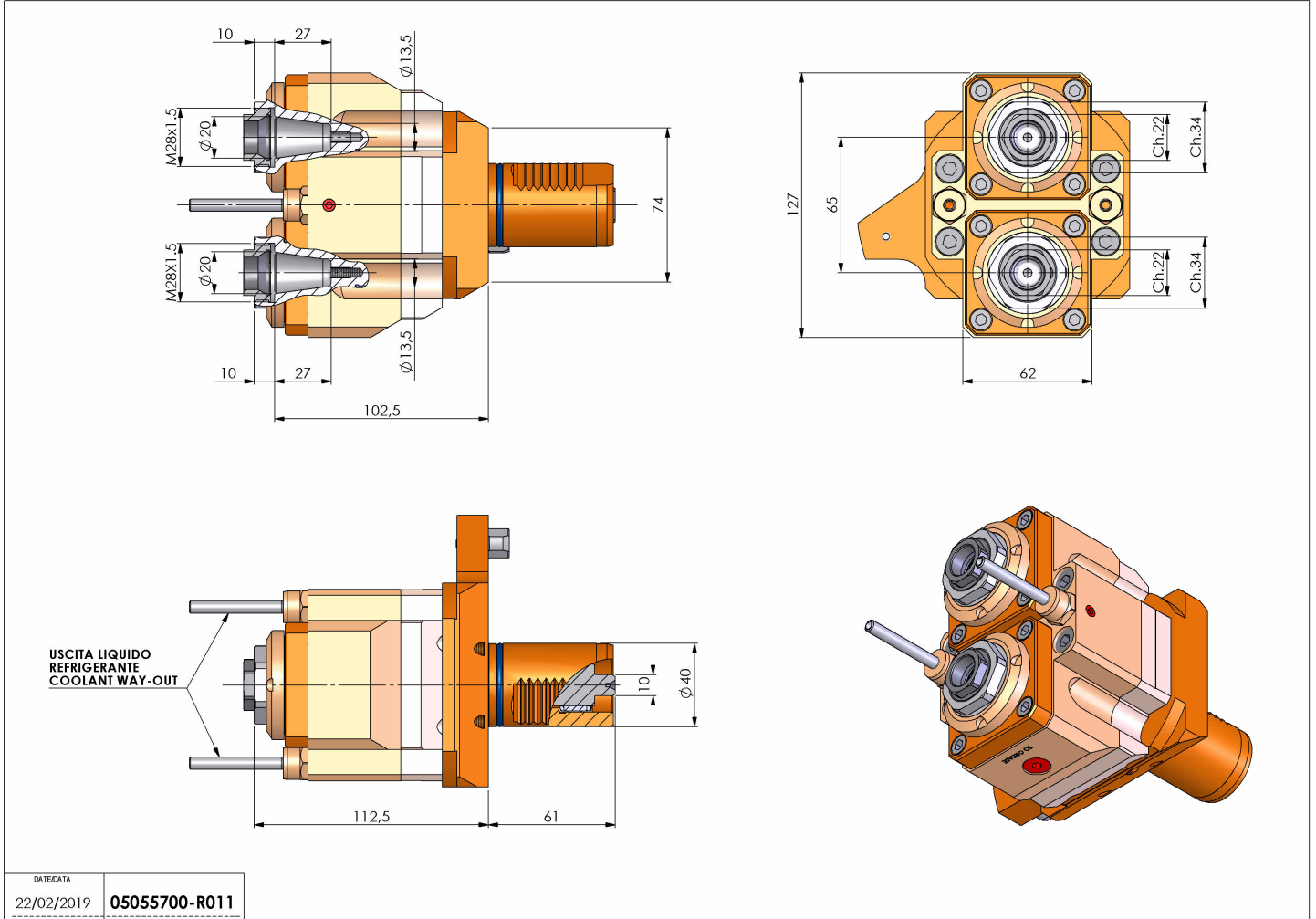
05055700 - LT-S2VDI40ER20F-20F H113 1:1MZ

Tipo	LT-S2 Portautensili dritto doppio
Attacco	VDI 40
Uscita utensile	Portapinza ER 20 F - ghiera interna
Raffreddamento	Refrigerazione esterna
Senso di rotazione	r1 r2 r3
Velocità max [1/min]	6000
Coppia max [Nm]	38
Rapporto	1:1
H [mm]	113
Accessori	N.D.
Note	N.D.
Note per il montaggio	N.D.



ATTENZIONE: VERIFICARE L'ORIENTAMENTO DELLA DENTATURA VDI

Verificare sempre gli ingombri del portautensile in torretta



DATE/DATE	22/02/2019
PART NUMBER	05055700-R011

Salvo modifiche tecniche