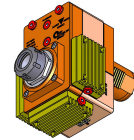


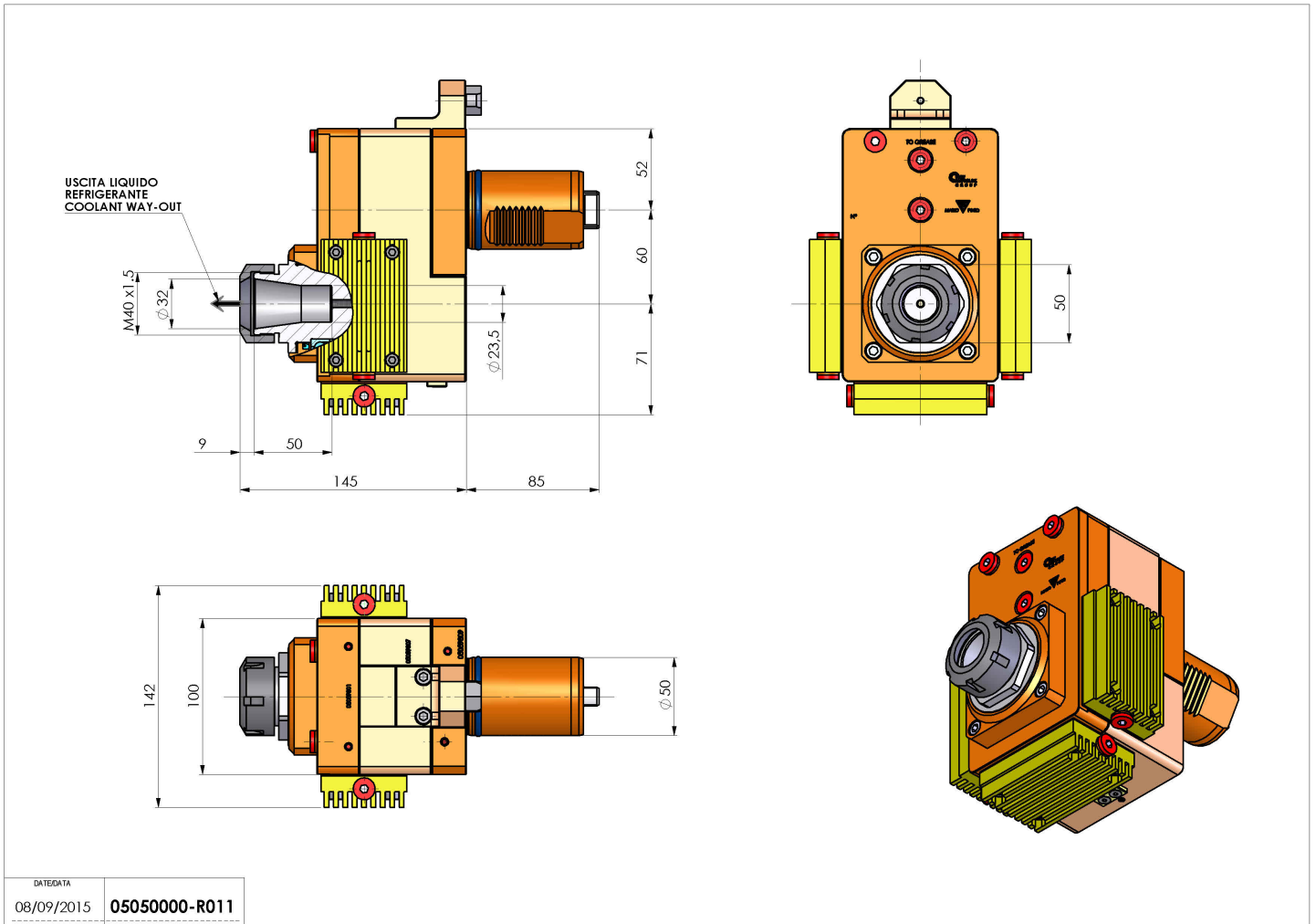
05050000 - LT-S VDI50 ER32 OFS60 1:2KR RF

Tipo	LT-S OFS Portautensili dritto offset
Attacco	VDI 50
Uscita utensile	Portapinza ER 32
Raffreddamento	Con kit di raffreddamento
Offset [mm]	60
Senso di rotazione	r1 ↻ r2 ↻
Velocità max [1/min]	in 6000 / out 12000
Coppia max [Nm]	in 160 / out 80
Rapporto	1:2
H [mm]	145
Pressione max [bar]	20
Accessori	N.D.
Note	N.D.
Note per il montaggio	N.D.



ATTENZIONE: VERIFICARE L'ORIENTAMENTO DELLA DENTATURA VDI

Verificare sempre gli ingombri del portautensile in torretta



DATE/ATA	08/09/2015	05050000-R011
----------	------------	---------------

Salvo modifiche tecniche