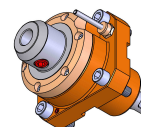
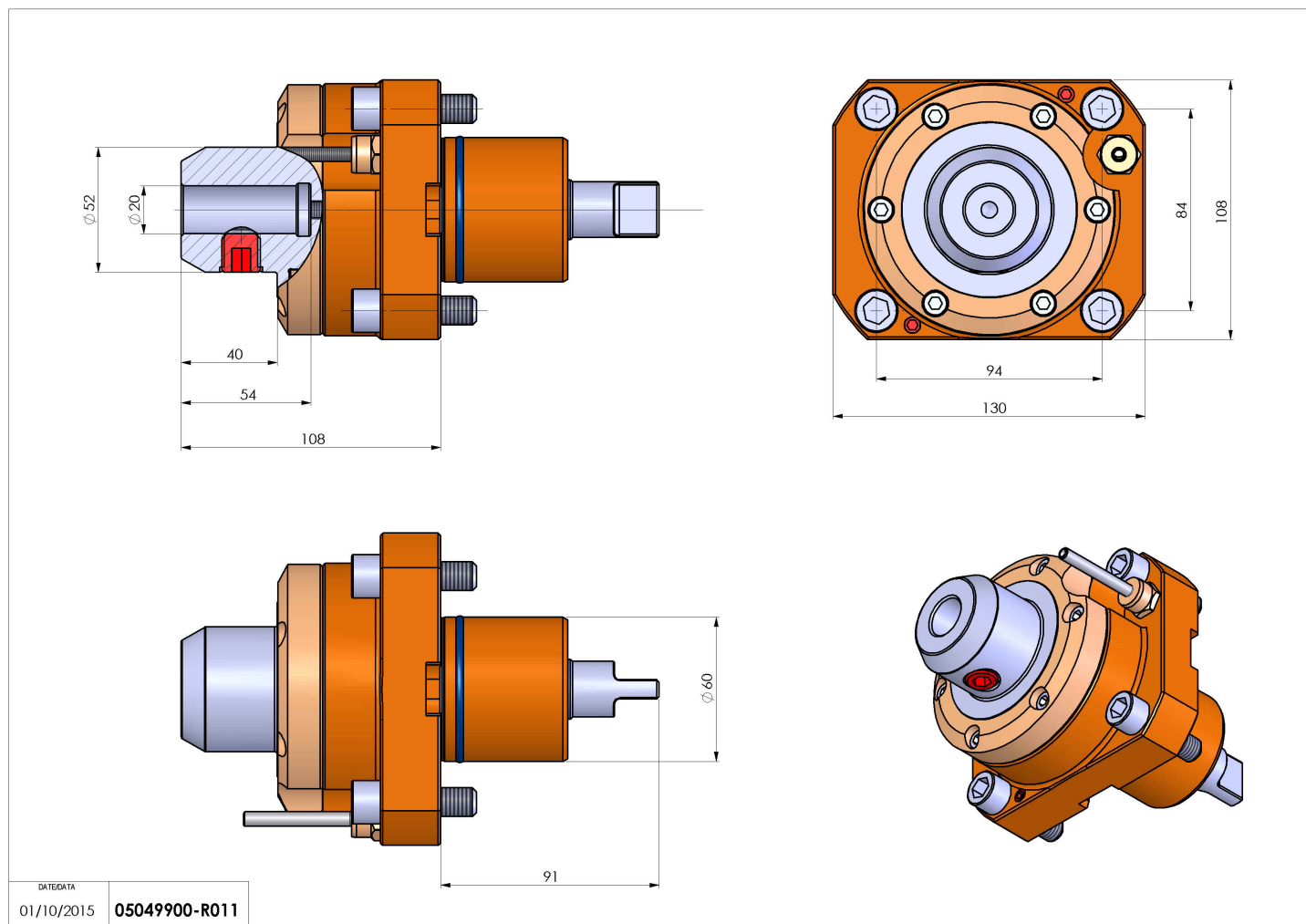


## 05049900 - LT-S D60 WELDON20 HS H108

<b>Tipo</b>	LT-S Portautensili dritto
<b>Attacco</b>	CILINDRICO 60
<b>Uscita utensile</b>	Weldon 20 DIN1835B
<b>Raffreddamento</b>	Refrigerazione esterna
<b>Senso di rotazione</b>	r1  r2 
<b>Velocità max [1/min]</b>	10000
<b>Coppia max [Nm]</b>	63
<b>Rapporto</b>	1:1
<b>H [mm]</b>	108
<b>Accessori</b>	Chiave albero
<b>Note</b>	N.D.
<b>Note per il montaggio</b>	N.D.



Verificare sempre gli ingombri del portautensile in torretta



DATE/ATA  
01/10/2015 05049900-R011

Salvo modifiche tecniche