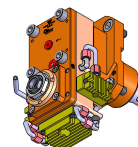
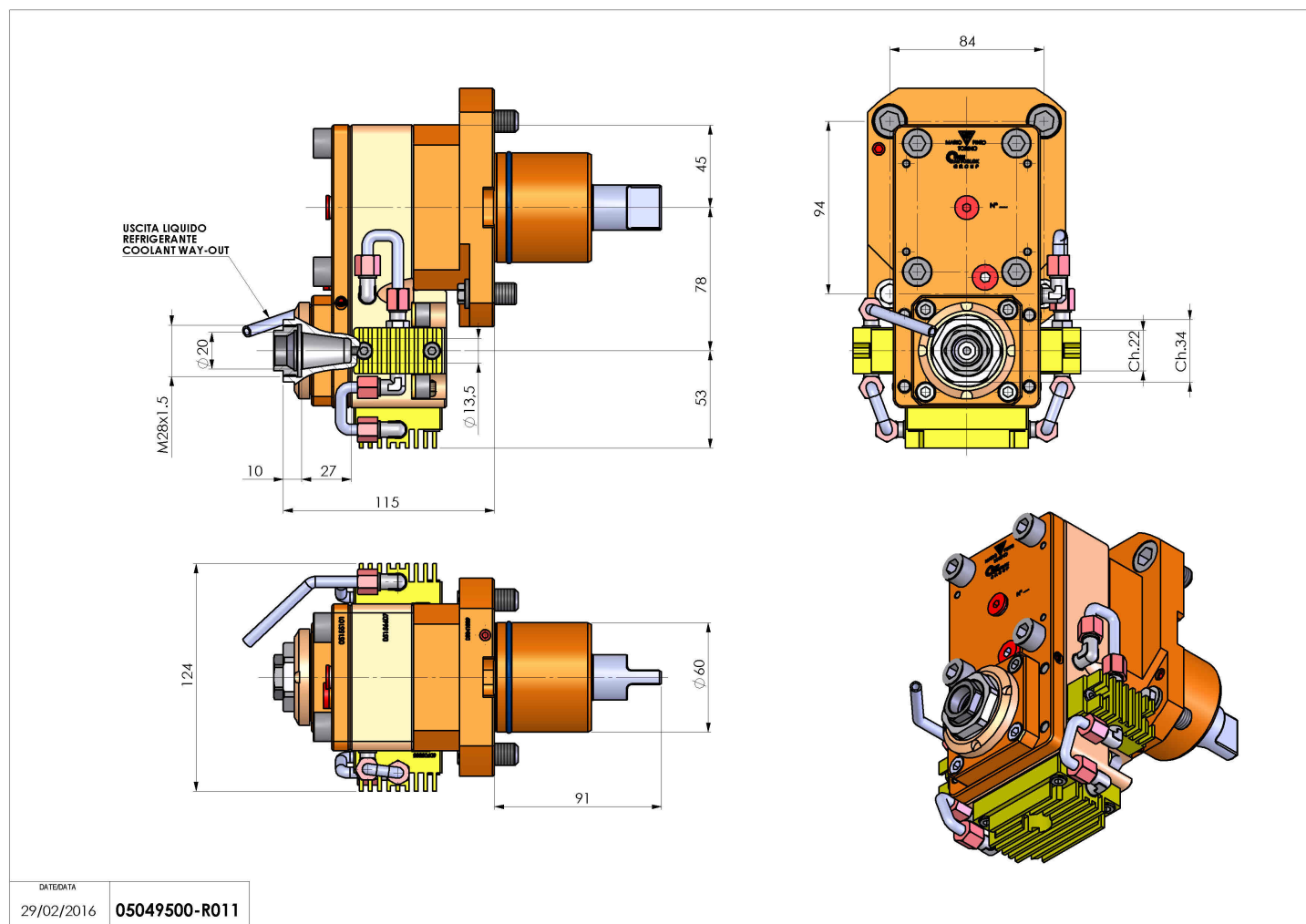


## 05049500 - LT-S D60ER20FOF78LR1:3KR H115

<b>Tipo</b>	LT-S OFS Portautensili dritto offset
<b>Attacco</b>	CILINDRICO 60
<b>Uscita utensile</b>	Portapinza ER 20 F - ghiera interna
<b>Raffreddamento</b>	Con kit di raffreddamento
<b>Offset [mm]</b>	78
<b>Senso di rotazione</b>	r1 ↻ r2 ↻
<b>Velocità max [1/min]</b>	in 5000 / out 15000
<b>Coppia max [Nm]</b>	in 50 / out 14
<b>Rapporto</b>	1:3
<b>H [mm]</b>	115
<b>Accessori</b>	N.D.
<b>Note</b>	N.D.
<b>Note per il montaggio</b>	N.D.



Verificare sempre gli ingombri del portautensile in torretta



DATE/DATA  
29/02/2016 05049500-R011

Salvo modifiche tecniche