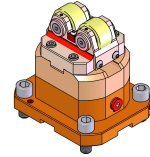
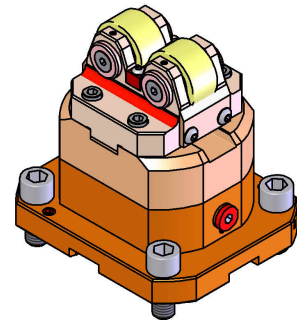
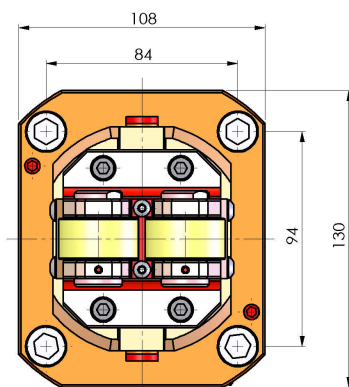
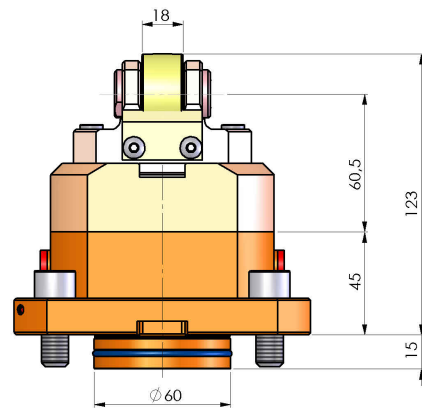
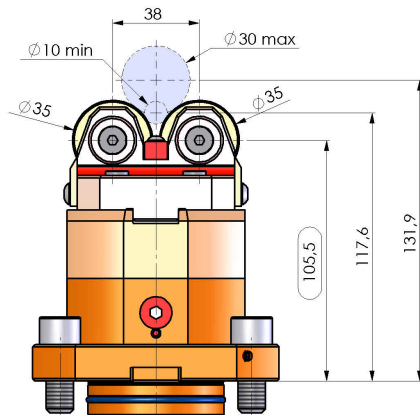


## 05049400 - SUPP ALB AX D10-30 D60 MS

<b>Tipo</b>	SHAFT SUPPORT Supporto alberi
<b>Attacco</b>	CILINDRICO 60
<b>Uscita utensile</b>	Supporto albero Ø10-Ø30
<b>Raffreddamento</b>	N.D.
<b>H [mm]</b>	105,5
<b>Ø Min [mm]</b>	10
<b>Ø Max [mm]</b>	30
<b>Accessori</b>	N.D.
<b>Note</b>	N.D.
<b>Note per il montaggio</b>	Torretta inferiore



Verificare sempre gli ingombri del portautensile in torretta



DATE/DATE  
01/10/2015 05049400-R011

Salvo modifiche tecniche