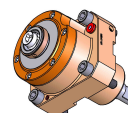
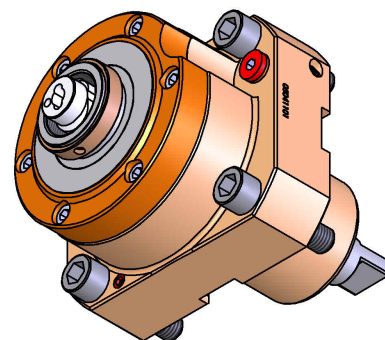
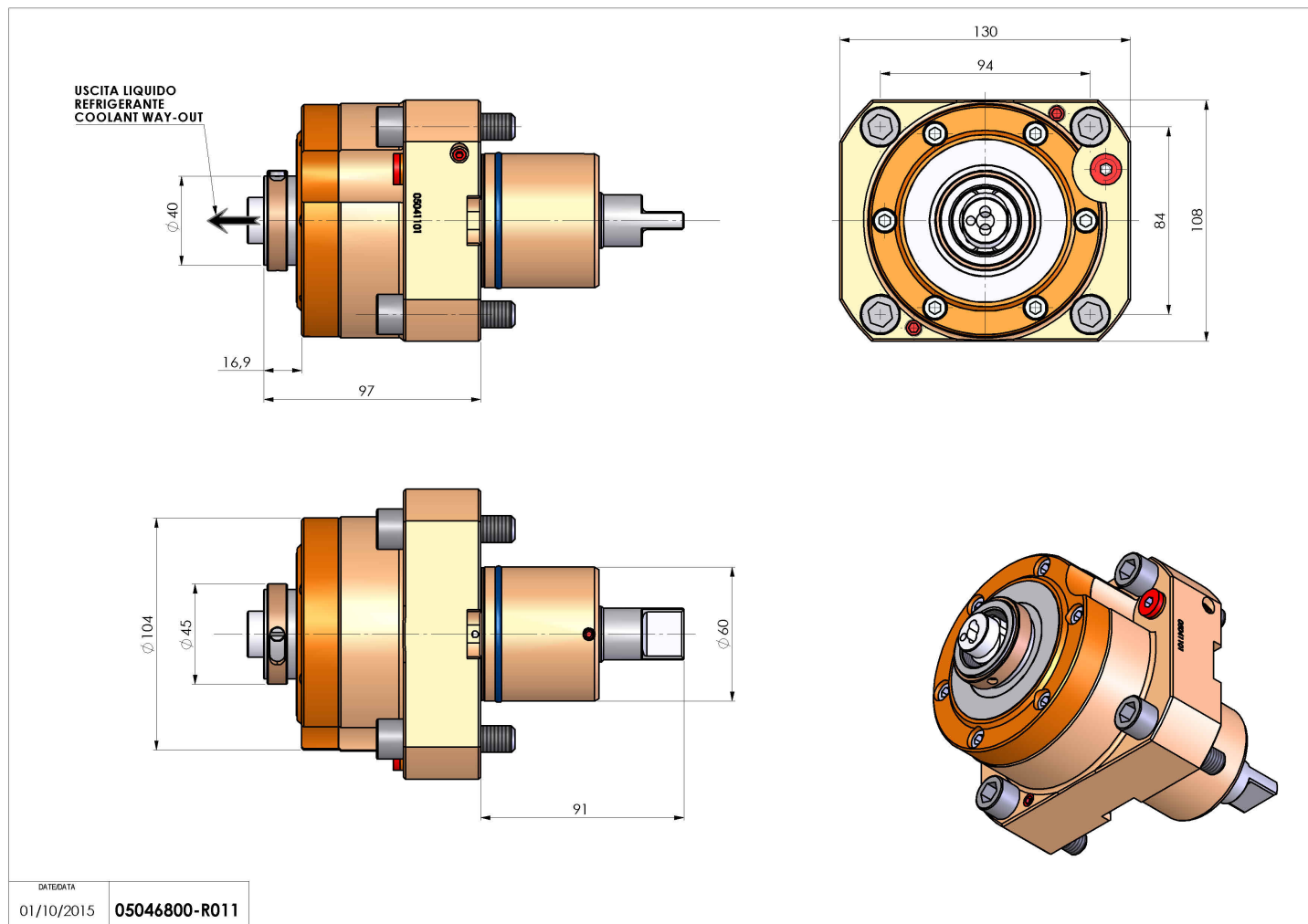


## 05046800 - LT-S D60 HSK40 RF H97

<b>Tipo</b>	LT-S Portautensili dritto
<b>Attacco</b>	CILINDRICO 60
<b>Uscita utensile</b>	Cambio rapido HSK40
<b>Raffreddamento</b>	Refrigerazione interna
<b>Senso di rotazione</b>	r1  r2
<b>Velocità max [1/min]</b>	6000
<b>Coppia max [Nm]</b>	63
<b>Rapporto</b>	1:1
<b>H [mm]</b>	97
<b>Pressione max [bar]</b>	20
<b>Accessori</b>	Chiave albero
<b>Note</b>	N.D.
<b>Note per il montaggio</b>	N.D.



Verificare sempre gli ingombri del portautensile in torretta



Salvo modifiche tecniche

DATE/DATE 01/10/2015 05046800-R011