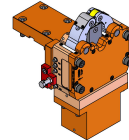


# 05044800 - LUNETTA D40 D6-70 SLU-X-1M H93

<b>Tipo</b>	STEADY REST Lunetta autocentrante per torretta
<b>Attacco</b>	CILINDRICO 40
<b>Uscita utensile</b>	Ganasce di presa Ø6-Ø70
<b>Raffreddamento</b>	N.D.
<b>H [mm]</b>	93
<b>Ø Min [mm]</b>	6
<b>Ø Max [mm]</b>	70
<b>Pressione max [bar]</b>	18
<b>Accessori</b>	N.D.
<b>Note</b>	N.D.
<b>Note per il montaggio</b>	Torretta inferiore



Verificare sempre gli ingombri del portautensile in torretta

**Druckfeder D 01103**  
 Federsteife 6,401 N/mm  
 max. Federkraft 392 N  
 Federkraft bei "Lunette geschlossen" 188,4 N  
 Federkraft bei "Lunette geöffnet" 188,4 N

**Druckfeder D 01103/1**  
 Federsteife 5,961 N/mm  
 max. Federkraft 377,4 N  
 Federkraft bei "Lunette geschlossen" 342,7 N  
 Federkraft bei "Lunette geöffnet" 137,1 N

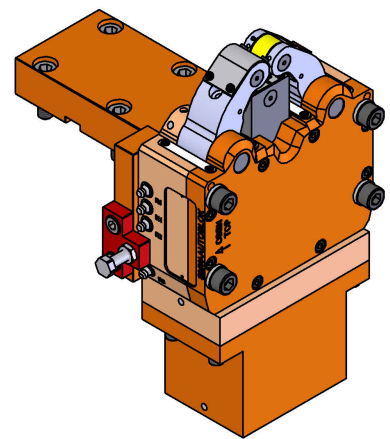
**Zylinder-Ø 60 mm**  
 Kolbenfläche 28,27 cm<sup>2</sup>  
 max. Hub 34,8 mm  
 max. Betriebsdruck 18 bar  
 max. Spannkraft 1 Rolle 168 daN  
 max. Spannweite 100 mm  
 Zahnringausgleich (Positionstoleranz nach DIN ISO 1101) über dem ganzen Spindelhub bei gleicher Spannablenkung 0,02 mm  
 Wiederholgenauigkeit bei ausgerüsteter Lunette auf einzelnem Spindelhubmesszylinder 0,005 mm

**Zylinder-Ø 60 mm**  
 piston area 28,27 cm<sup>2</sup>  
 max. stroke 34,8 mm  
 max. operating pressure 18 bar  
 max. clamping force roller 168 daN  
 max. roller surface speed 800 mm/min  
 Clamping accuracy: tolerance according DIN ISO 1101 over the total clamping range at same clamping conditions 0,02 mm  
 Repeatability with adjusted steady rest on centered clamping dia. 0,005 mm

**ATTENZIONE :**  
 APERTURA A MOLLA  
 CHIUSURA CON LIQUIDO REFRIGERANTE  
 il liquido refrigerante deve essere filtrato  
 min. 0,03 - max. 0,05

**ATTENZIONE :**  
 OPENING THROUGH SPRING SYSTEM  
 CLOSING THROUGH COOLANT SYSTEM  
 The Coolant must be filtered min. 0,03 - max. 0,05

DATE/GATE  
 22/11/2019 **05044800-R011**



Salvo modifiche tecniche