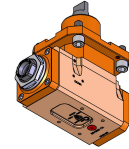
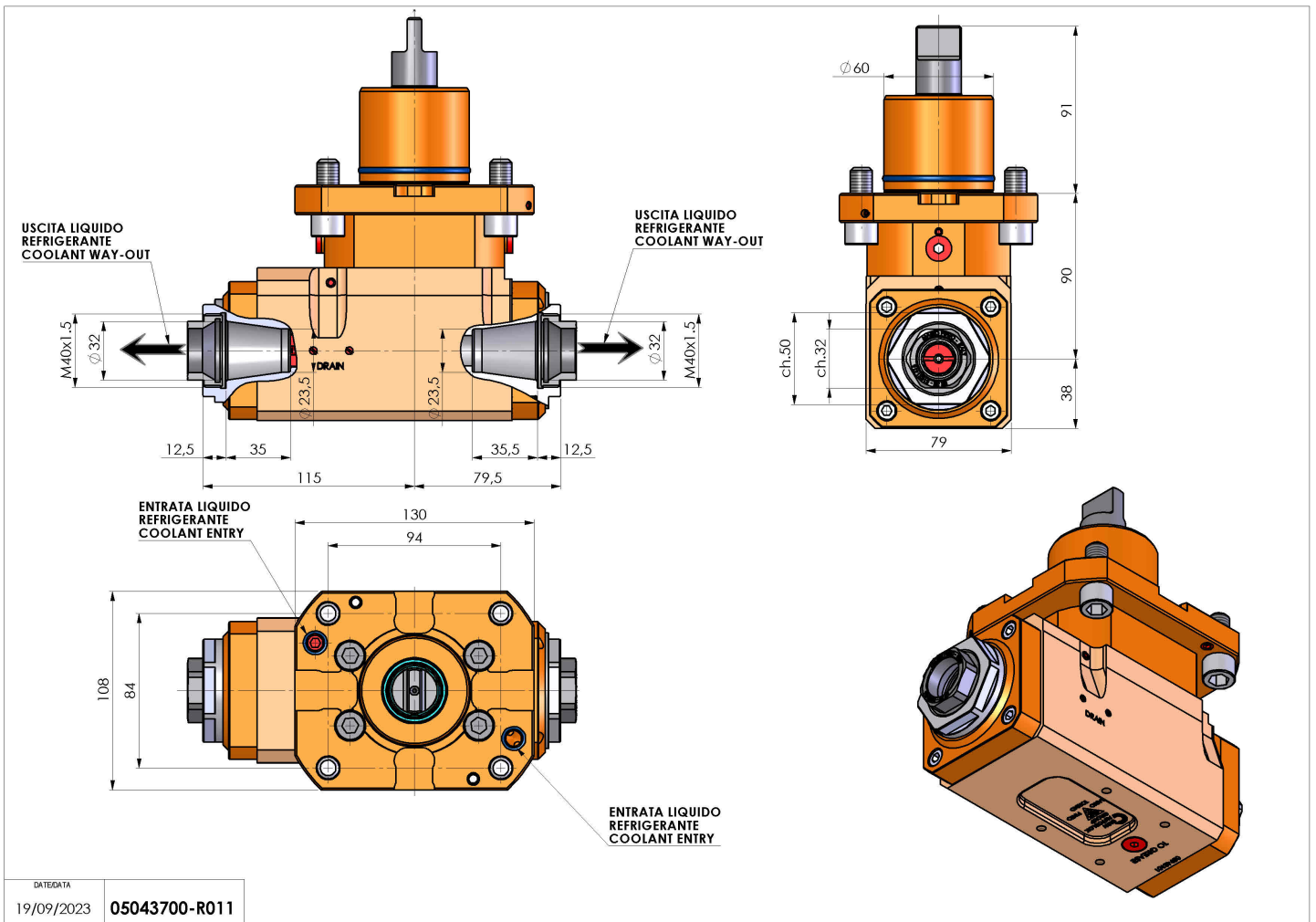


05043700 - LT-A D60 ER32F-32F HRF LR H90

| | |
|------------------------------|---|
| Tipo | LT-A DBL Portautensili angolare doppio a 90° |
| Attacco | CILINDRICO 60 |
| Uscita utensile | Portapinza ER 32 F - ghiera interna |
| Raffreddamento | Refrigerazione interna HRF |
| Senso di rotazione | r1 r2 r3 |
| Velocità max [1/min] | 6000 |
| Coppia max [Nm] | 63 |
| Rapporto | 1:1 |
| H [mm] | 90 |
| H1 [mm] | 38 |
| Pressione max [bar] | 70 |
| Accessori | N.D. |
| Note | N.D. |
| Note per il montaggio | N.D. |



Verificare sempre gli ingombri del portautensile in torretta



| | |
|-------------|---------------|
| DATE/DATE | 19/09/2023 |
| PART NUMBER | 05043700-R011 |

Salvo modifiche tecniche