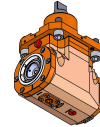
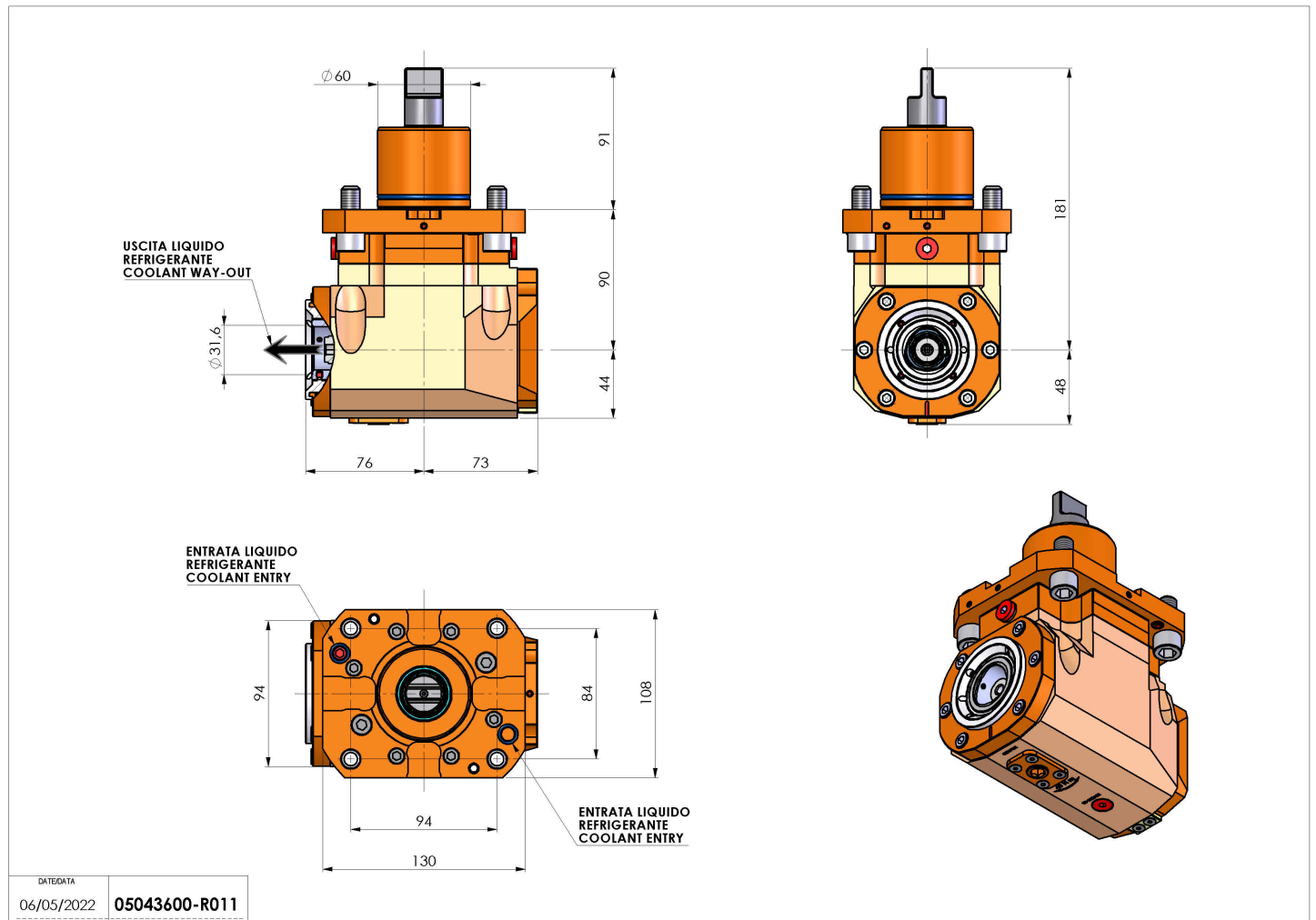


05043600 - LT-A D60 C40 LR HRF HS H90

Tipo	LT-A Portautensili angolare a 90°
Attacco	CILINDRICO 60
Uscita utensile	Poligonale C40 ISO 26623-1
Raffreddamento	Refrigerazione interna HRF
Senso di rotazione	r1 r2
Velocità max [1/min]	12000
Coppia max [Nm]	80
Rapporto	1:1
H [mm]	90
H1 [mm]	44
Pressione max [bar]	80
Accessori	N.D.
Note	N.D.
Note per il montaggio	N.D.



Verificare sempre gli ingombri del portautensile in torretta



DATE/DATE: 06/05/2022
05043600-R011

Salvo modifiche tecniche