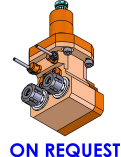
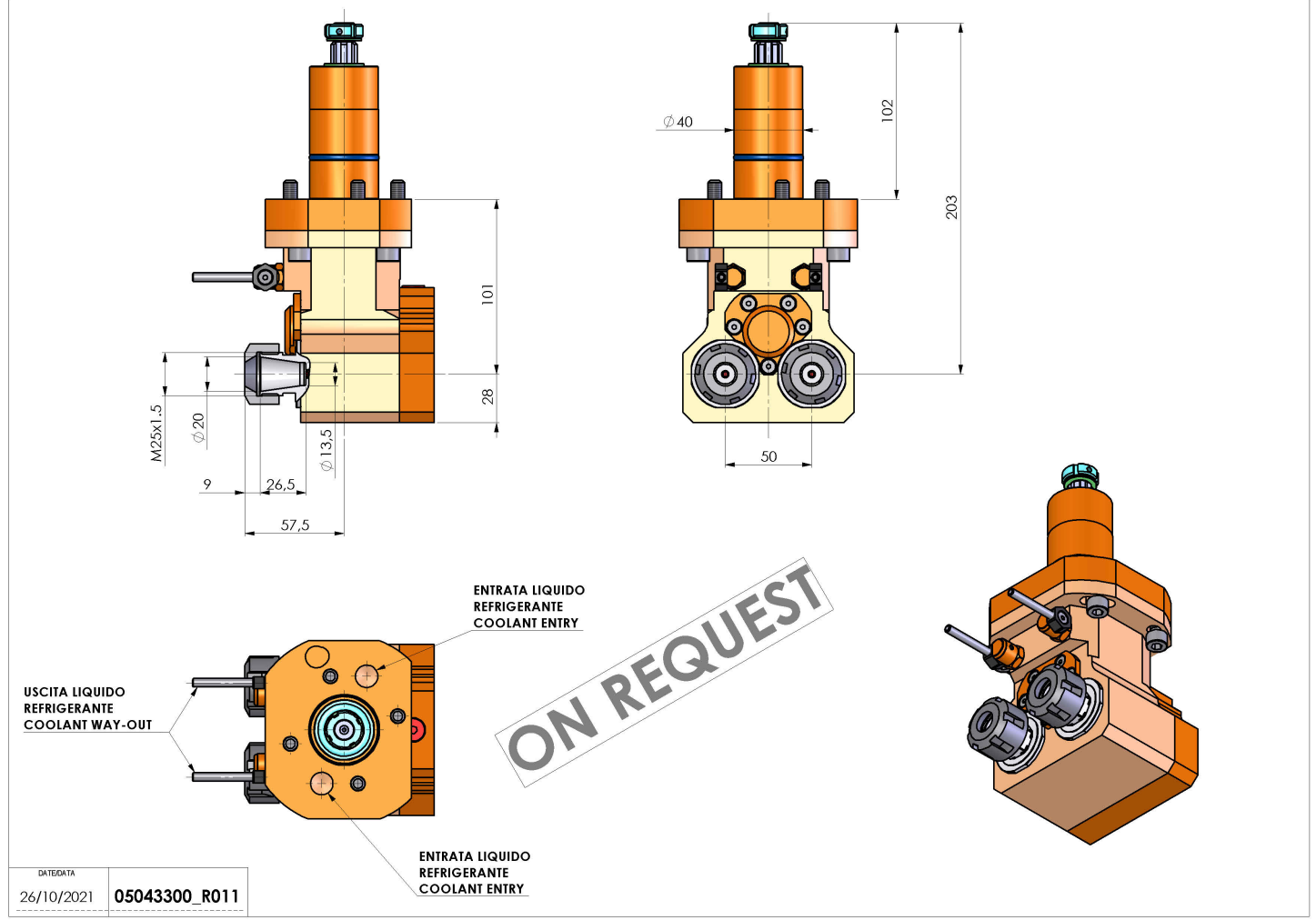


05043300 - LT-A2H D40 ER20 I:50 1:1 H101

Tipo	LT-A2 H Portautensili angolare a 90° doppio orizzontale
Attacco	CILINDRICO 40
Uscita utensile	Portapinza ER 20
Raffreddamento	Refrigerazione esterna
Senso di rotazione	r1 ↻ r2 ↻
Velocità max [1/min]	6000
Coppia max [Nm]	20
Rapporto	1:1
H [mm]	101
H1 [mm]	28
Accessori	N.D.
Note	N.D.
Note per il montaggio	N.D.



Verificare sempre gli ingombri del portautensile in torretta



DATE/DATE	26/10/2021
05043300_R011	

Salvo modifiche tecniche