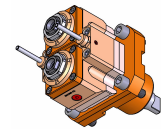
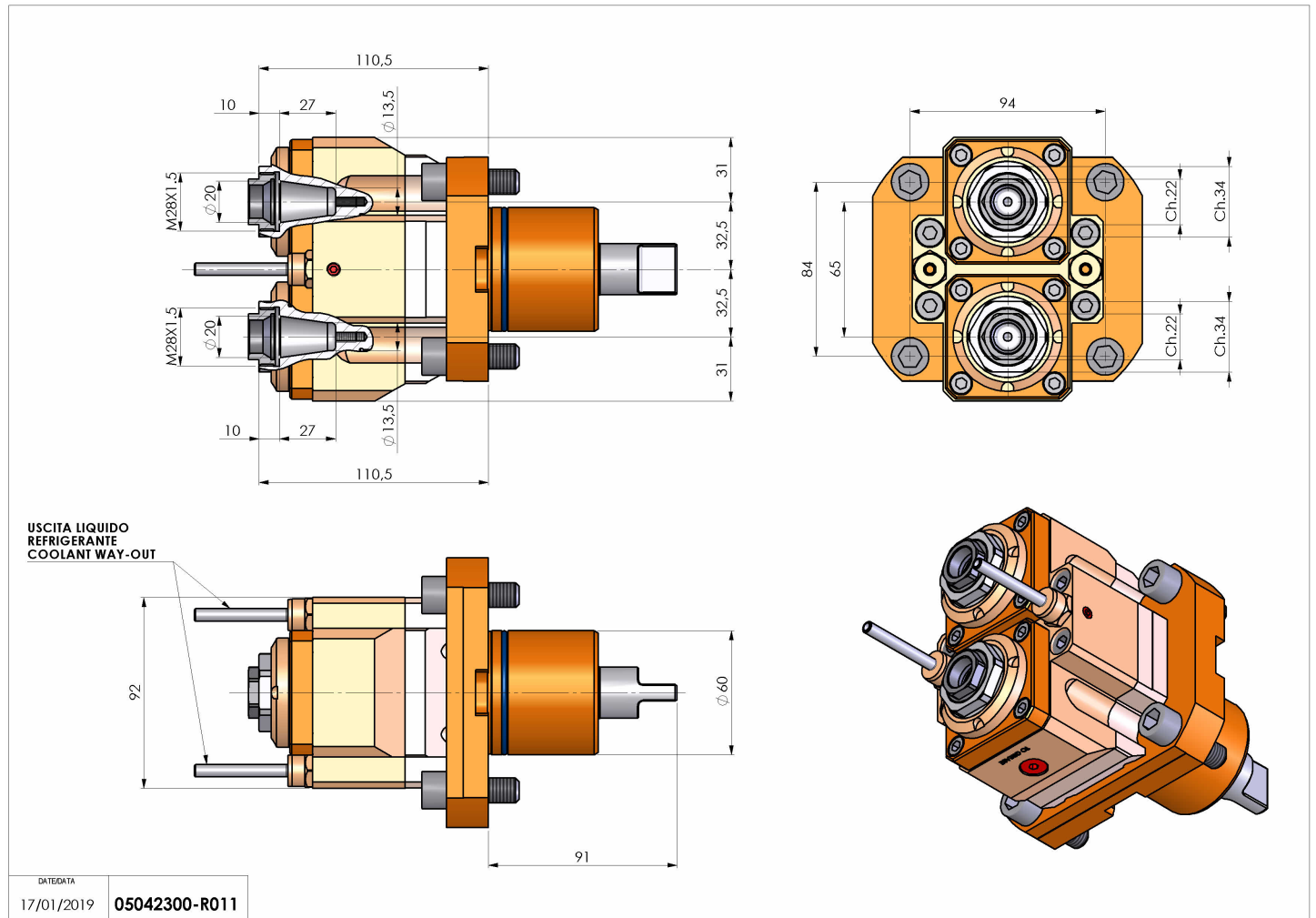


05042300 - LT-S2 D60 ER20F-20F 1:1 HSH111

Tipo	LT-S2 Portautensili dritto doppio
Attacco	CILINDRICO 60
Uscita utensile	Portapinza ER 20 F - ghiera interna
Raffreddamento	Refrigerazione esterna
Senso di rotazione	r1 r2 r3
Velocità max [1/min]	10000
Coppia max [Nm]	38
Rapporto	1:1
H [mm]	110
Accessori	N.D.
Note	N.D.
Note per il montaggio	N.D.



Verificare sempre gli ingombri del portautensile in torretta



Salvo modifiche tecniche