

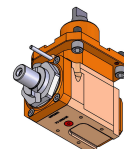
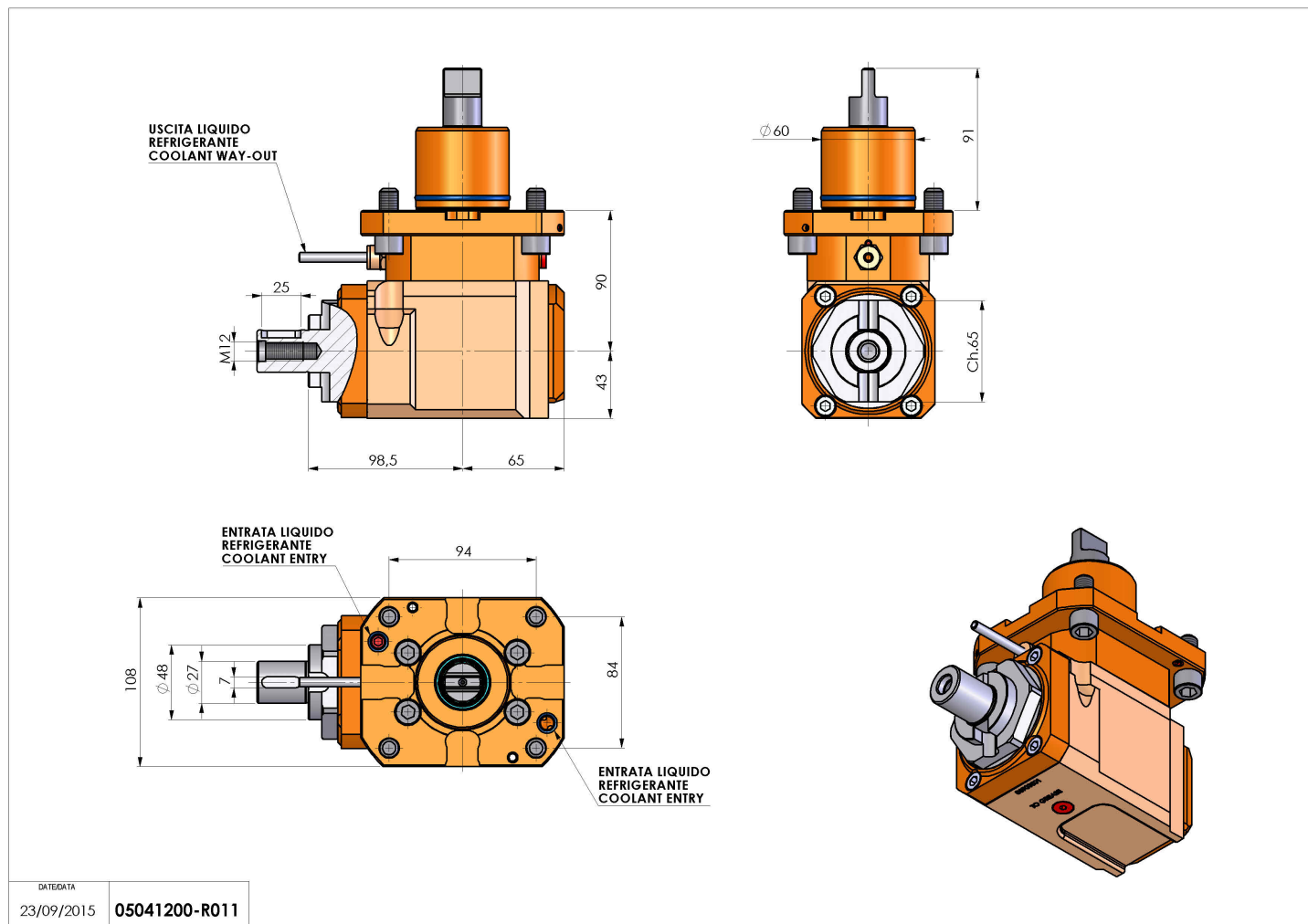


05041200 - LT-A D60 DIN138-27 L-R H90

Tipo	LT-A Portautensili angolare a 90°
Attacco	CILINDRICO 60
Uscita utensile	Portafrese DIN138 D27
Raffreddamento	Refrigerazione esterna
Senso di rotazione	r1  r2 
Velocità max [1/min]	6000
Coppia max [Nm]	63
Rapporto	1:1
H [mm]	90
H1 [mm]	43
Accessori	N.D.
Note	N.D.
Note per il montaggio	N.D.



Verificare sempre gli ingombri del portautensile in torretta



Salvo modifiche tecniche

DATE/DATE
23/09/2015 05041200-R011