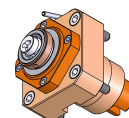
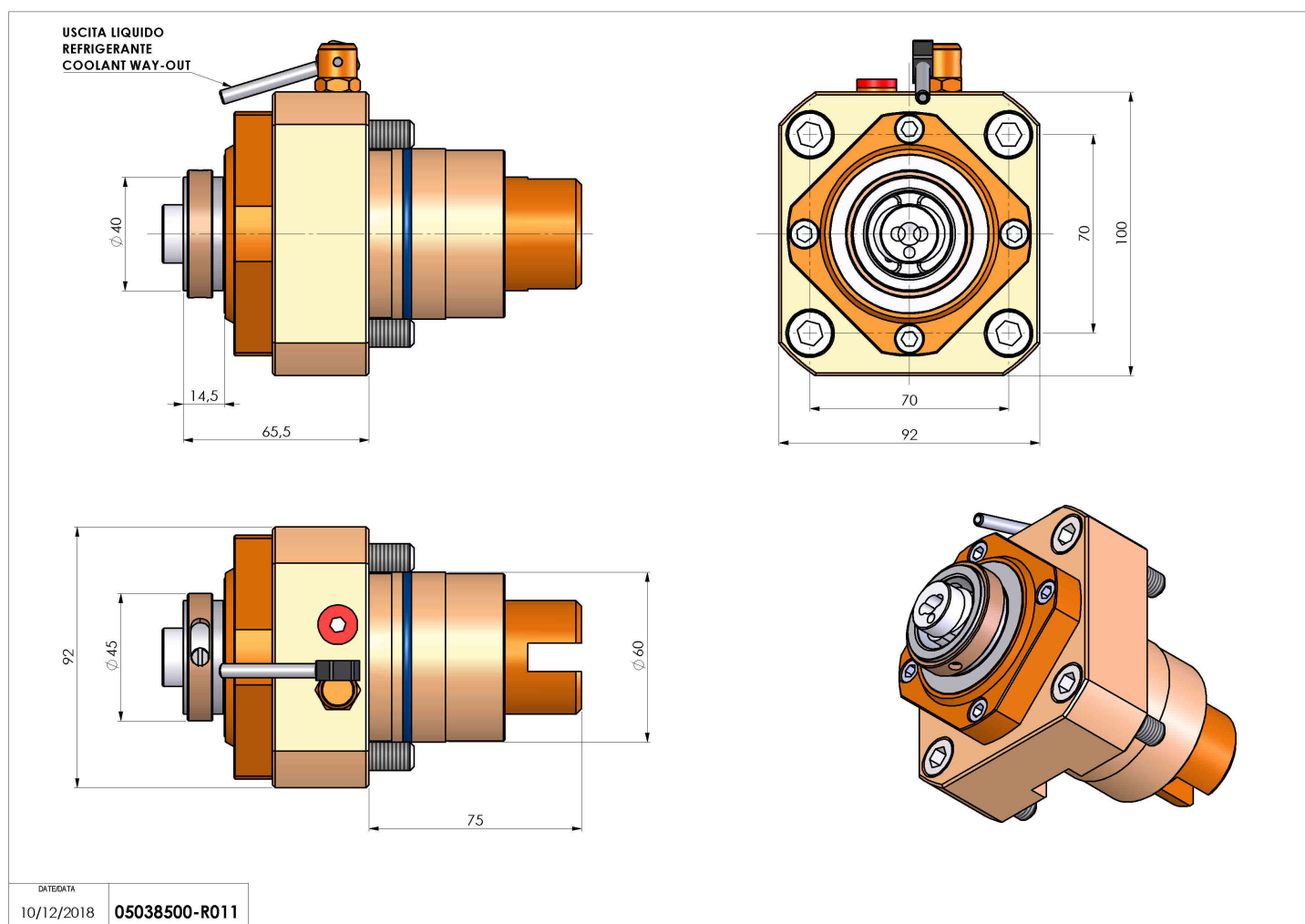


05038500 - LT-S D60 HSK40 H65

Tipo	LT-S Portautensili dritto
Attacco	CILINDRICO 60
Uscita utensile	Cambio rapido HSK40
Raffreddamento	Refrigerazione esterna
Senso di rotazione	r1  r2 
Velocità max [1/min]	6000
Coppia max [Nm]	63
Rapporto	1:1
H [mm]	65
Accessori	N.D.
Note	N.D.
Note per il montaggio	N.D.



Verificare sempre gli ingombri del portautensile in torretta



Salvo modifiche tecniche

DATE/DATE
10/12/2018 05038500-R011