

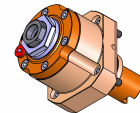
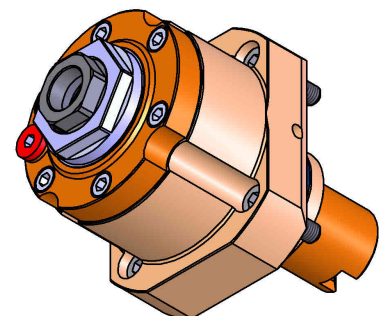
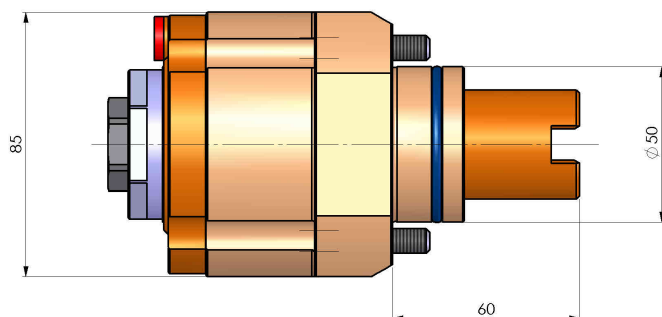
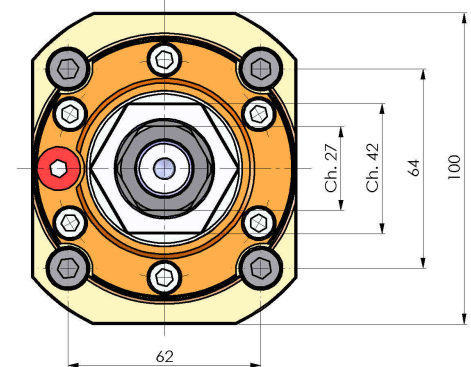
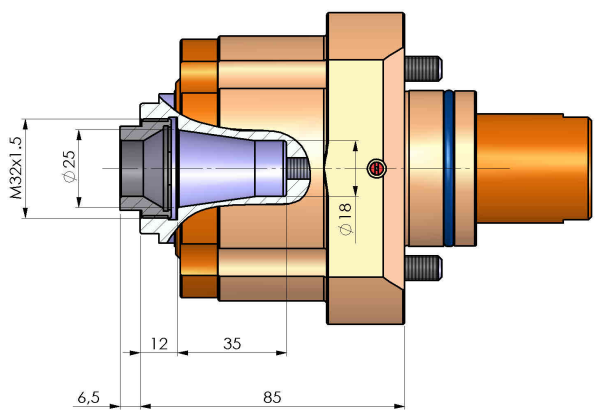


05037500 - LT-S D50 ER25F RF H85

Tipo	LT-S Portautensili dritto
Attacco	CILINDRICO 50
Uscita utensile	Portapinza ER 25 F - ghiera interna
Raffreddamento	Refrigerazione interna
Senso di rotazione	r1  r2 
Velocità max [1/min]	6000
Coppia max [Nm]	63
Rapporto	1:1
H [mm]	75
Pressione max [bar]	20
Accessori	N.D.
Note	N.D.
Note per il montaggio	N.D.



Verificare sempre gli ingombri del portautensile in torretta



DATE/DATE
09/07/2015 05037500-R011

Salvo modifiche tecniche