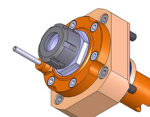
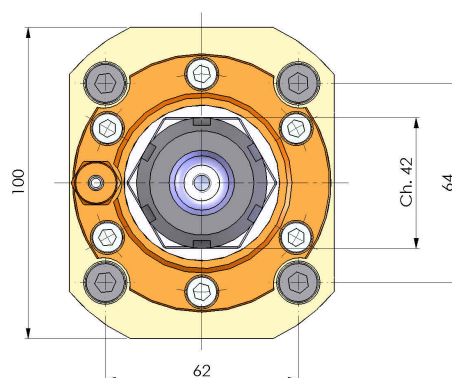
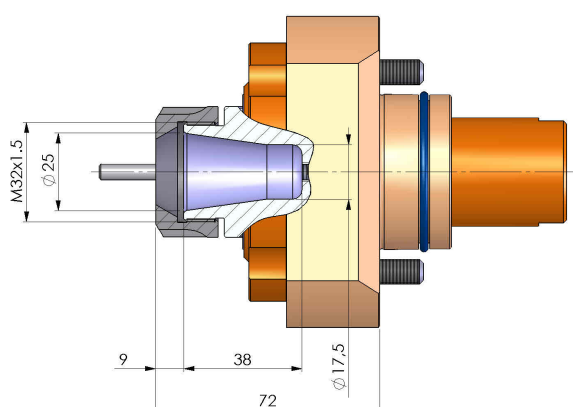


05037400 - LT-S D50 ER25 H72 TW

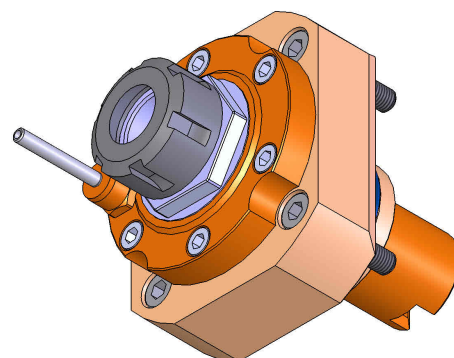
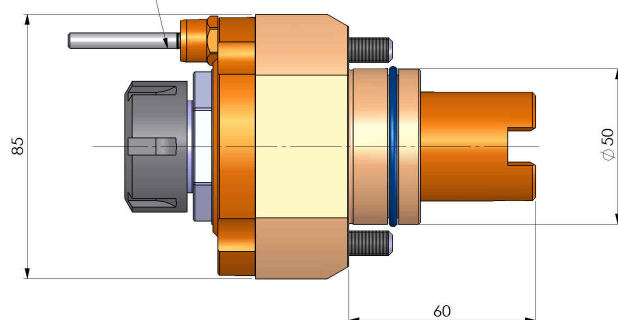
Tipo	LT-S Portautensili dritto
Attacco	CILINDRICO 50
Uscita utensile	Portapinza ER 25
Raffreddamento	Refrigerazione esterna
Senso di rotazione	r1 r2
Velocità max [1/min]	6000
Coppia max [Nm]	63
Rapporto	1:1
H [mm]	72
Accessori	Chiave albero, chiave ghiera, ghiera per pinze ER
Note	N.D.
Note per il montaggio	N.D.



Verificare sempre gli ingombri del portautensile in torretta



USCITA LIQUIDO
REFRIGERANTE
COOLANT WAY-OUT



DATE/DATE
09/07/2015 **05037400-R011**

Salvo modifiche tecniche