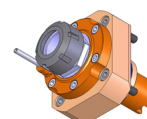
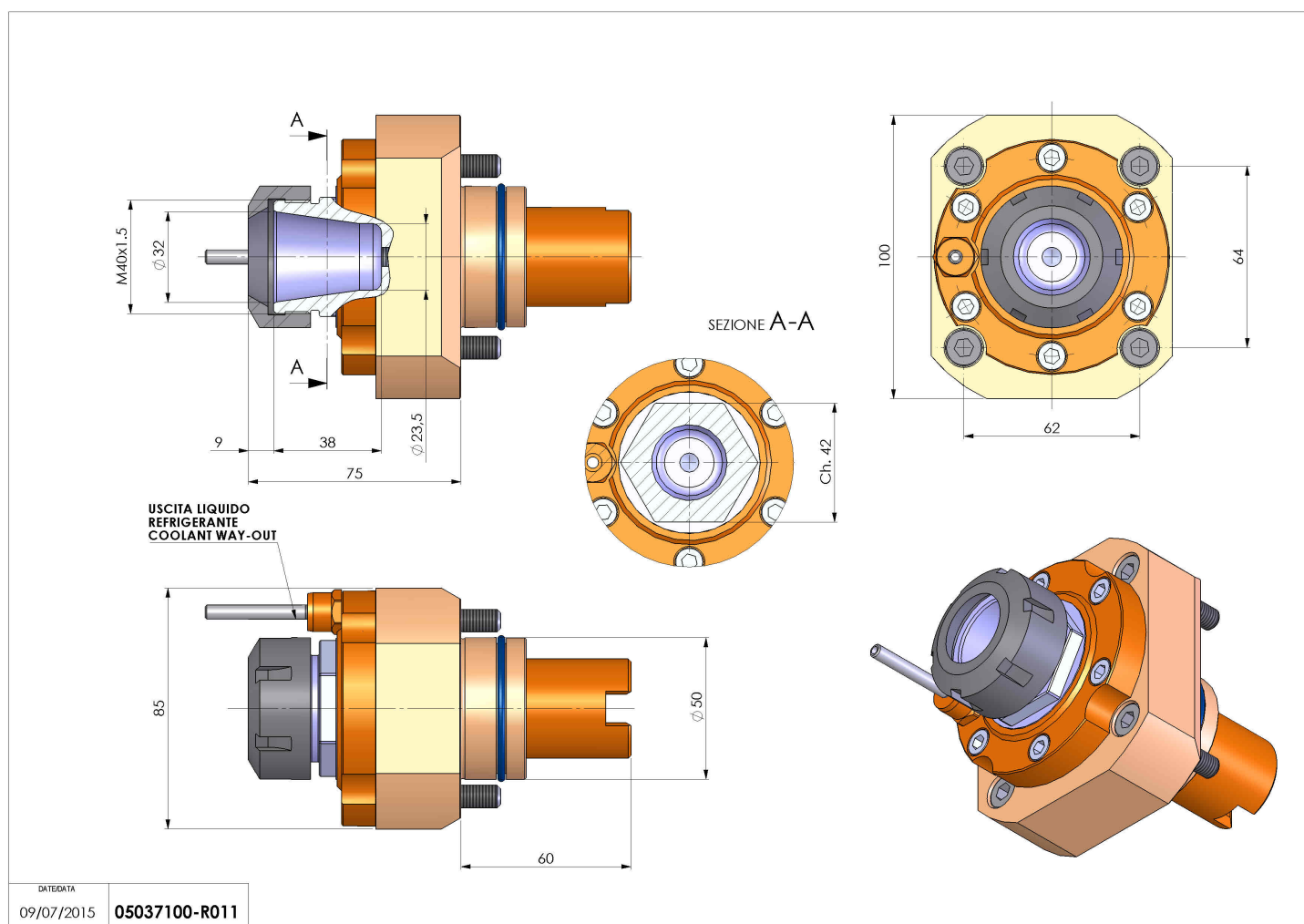


05037100 - LT-S D50 ER32 H75 TW

Tipo	LT-S Portautensili dritto
Attacco	CILINDRICO 50
Uscita utensile	Portapinza ER 32
Raffreddamento	Refrigerazione esterna
Senso di rotazione	r1 r2
Velocità max [1/min]	6000
Coppia max [Nm]	63
Rapporto	1:1
H [mm]	75
Accessori	Chiave albero, chiave ghiera, ghiera per pinze ER
Note	N.D.
Note per il montaggio	N.D.



Verificare sempre gli ingombri del portautensile in torretta



DATE/DATE
09/07/2015 **05037100-R011**

Salvo modifiche tecniche