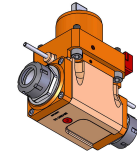
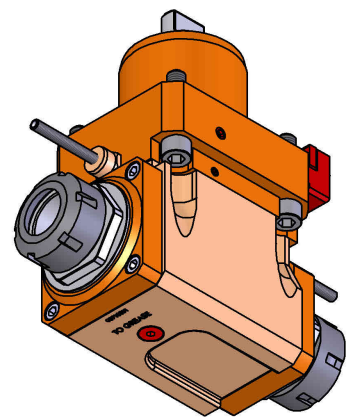
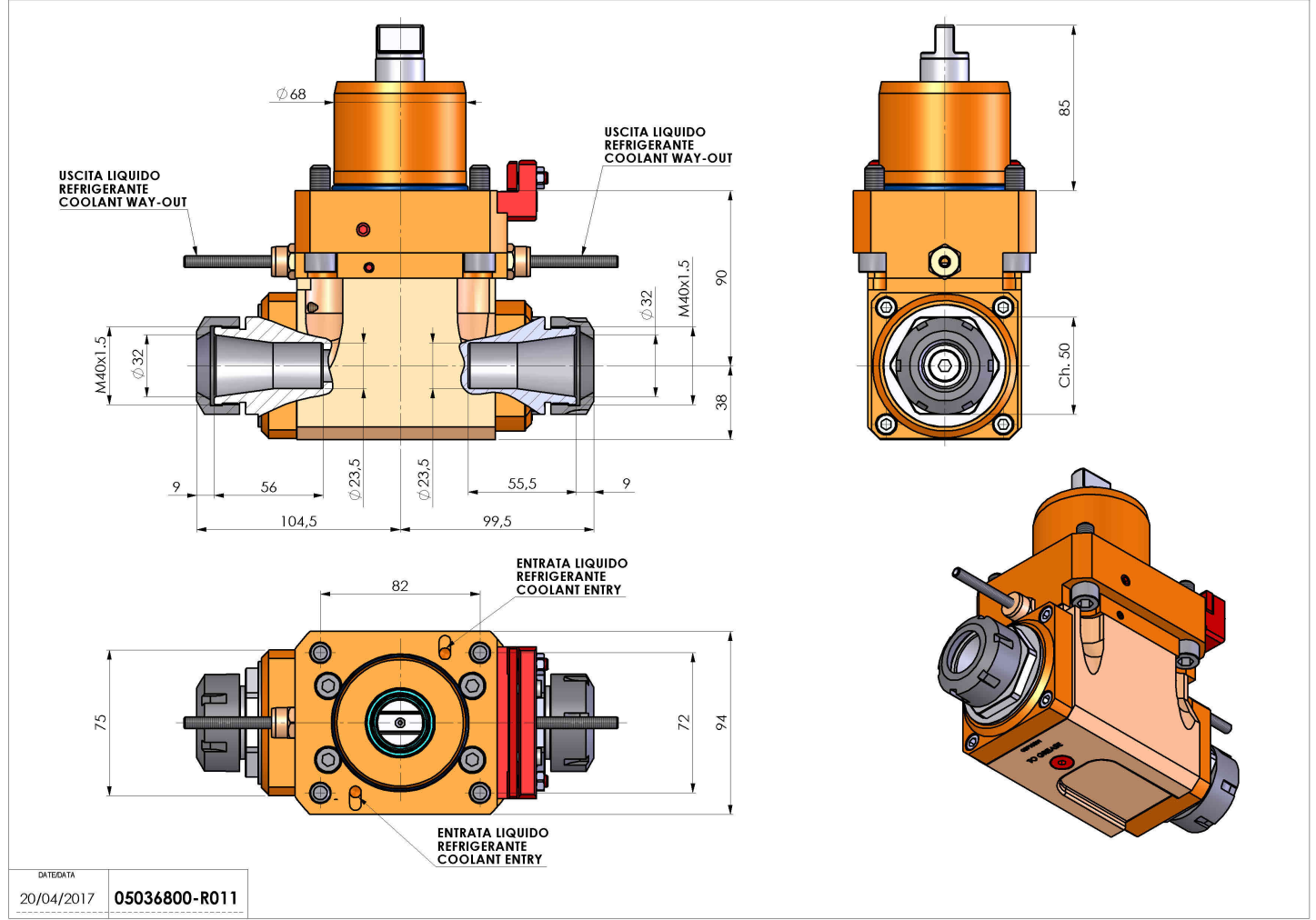


05036800 - LT-A D68 ER32-32 H90 TWJ

Tipo	LT-A DBL Portautensili angolare doppio a 90°
Attacco	CILINDRICO 68
Uscita utensile	Portapinza ER 32
Raffreddamento	Refrigerazione esterna
Senso di rotazione	r1 r2 r3
Velocità max [1/min]	6000
Coppia max [Nm]	63
Rapporto	1:1
H [mm]	90
H1 [mm]	38
Accessori	N.D.
Note	N.D.
Note per il montaggio	N.D.



Verificare sempre gli ingombri del portautensile in torretta



DATE/ATA	20/04/2017
05036800-R011	

Salvo modifiche tecniche