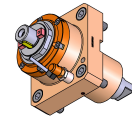
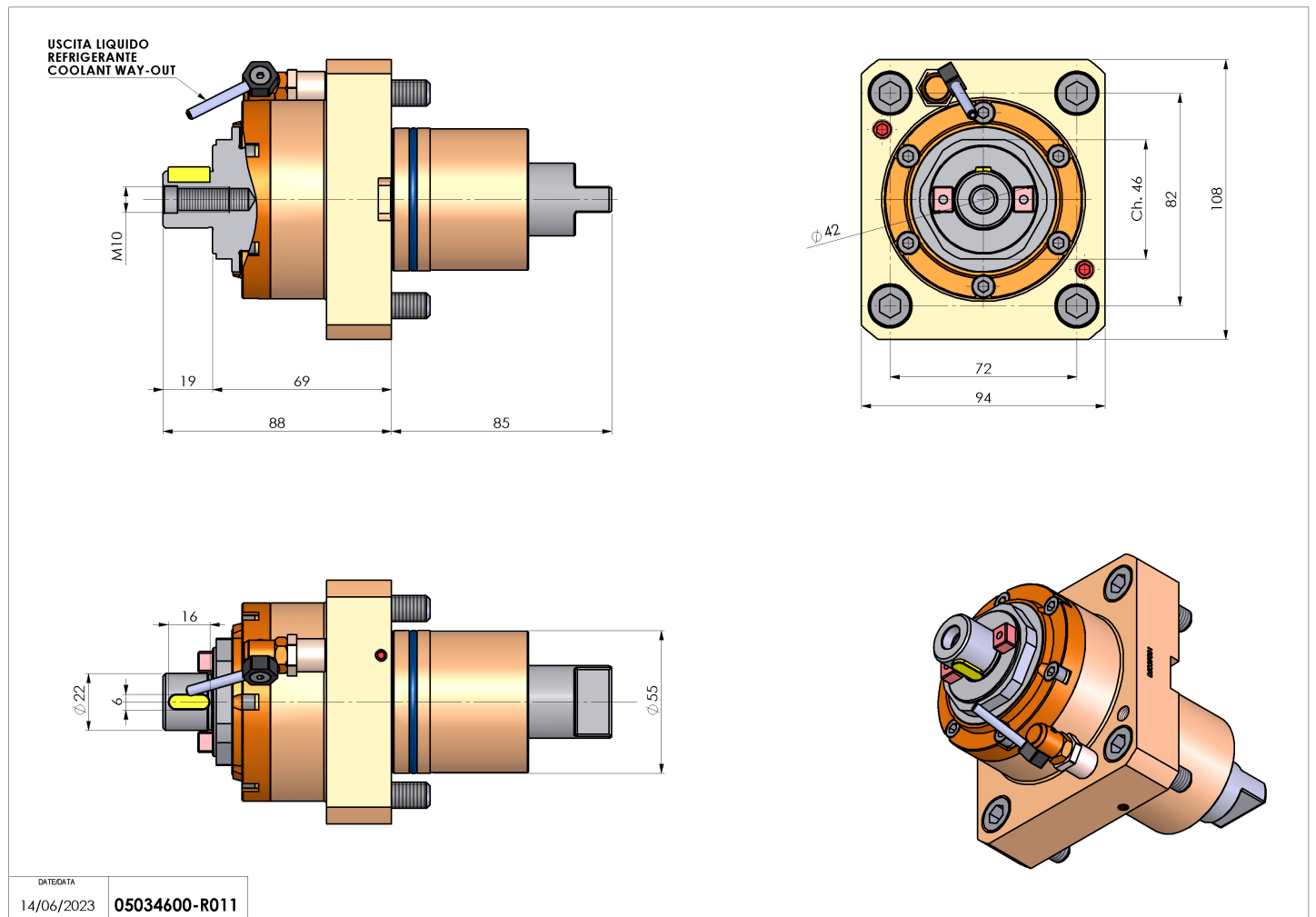


05034600 - LT-S D55 P-FRES D22 H69 SPEC

Tipo	LT-S Portautensili dritto
Attacco	CILINDRICO 55
Uscita utensile	Portafresa speciale
Raffreddamento	Refrigerazione esterna
Senso di rotazione	r1 r2
Velocità max [1/min]	6000
Coppia max [Nm]	63
Rapporto	1:1
H [mm]	69
Accessori	N.D.
Note	N.D.
Note per il montaggio	N.D.



Verificare sempre gli ingombri del portautensile in torretta



DATE/ATA	
14/06/2023	05034600-R011

Salvo modifiche tecniche