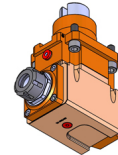
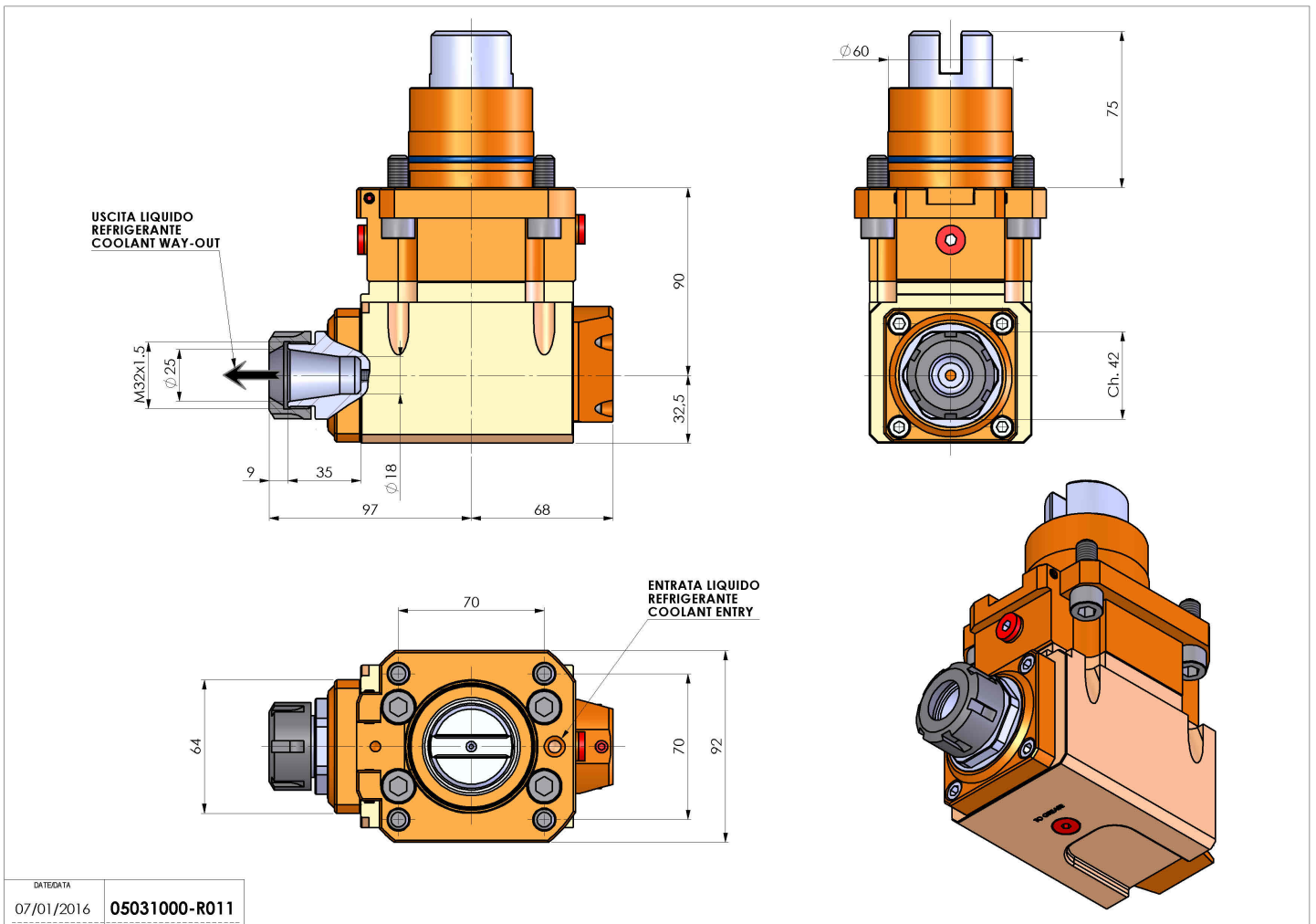


05031000 - LT-A D60 ER25 L 1:2 RF H90 TW

Tipo	LT-A Portautensili angolare a 90°
Attacco	CILINDRICO 60
Uscita utensile	Portapinza ER 25
Raffreddamento	Refrigerazione interna
Senso di rotazione	r1 ↻ r2 ↻
Velocità max [1/min]	in 6000 / out 12000
Coppia max [Nm]	in 60 / out 30
Rapporto	1:2
H [mm]	90
H1 [mm]	32,5
Pressione max [bar]	20
Accessori	N.D.
Note	N.D.
Note per il montaggio	N.D.



Verificare sempre gli ingombri del portautensile in torretta



Salvo modifiche tecniche