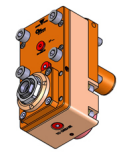
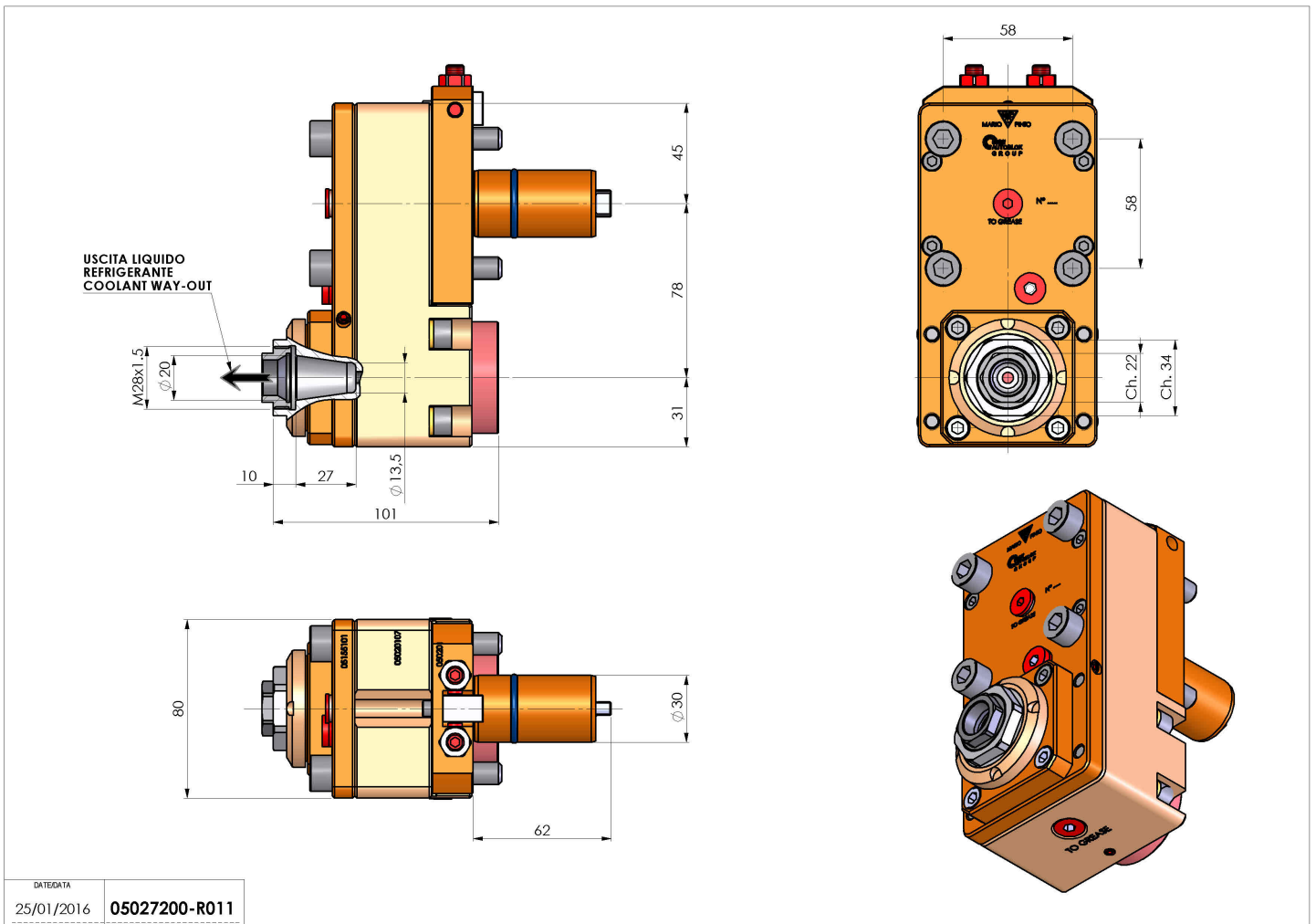


05027200 - LTS D30 ER20F OFS78 RF1:3H88TZ

Tipo	LT-S OFS Portautensili dritto offset
Attacco	CILINDRICO 30
Uscita utensile	Portapinza ER 20 F - ghiera interna
Raffreddamento	Refrigerazione interna
Offset [mm]	78
Senso di rotazione	r1 ↻ r2 ↻
Velocità max [1/min]	in 5000 / out 15000
Coppia max [Nm]	in 50 / out 14
Rapporto	1:3
H [mm]	88
Pressione max [bar]	20
Accessori	N.D.
Note	N.D.
Note per il montaggio	N.D.



Verificare sempre gli ingombri del portautensile in torretta



DATE/DATE	05027200-R011
25/01/2016	

Salvo modifiche tecniche