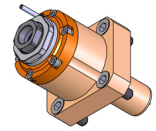
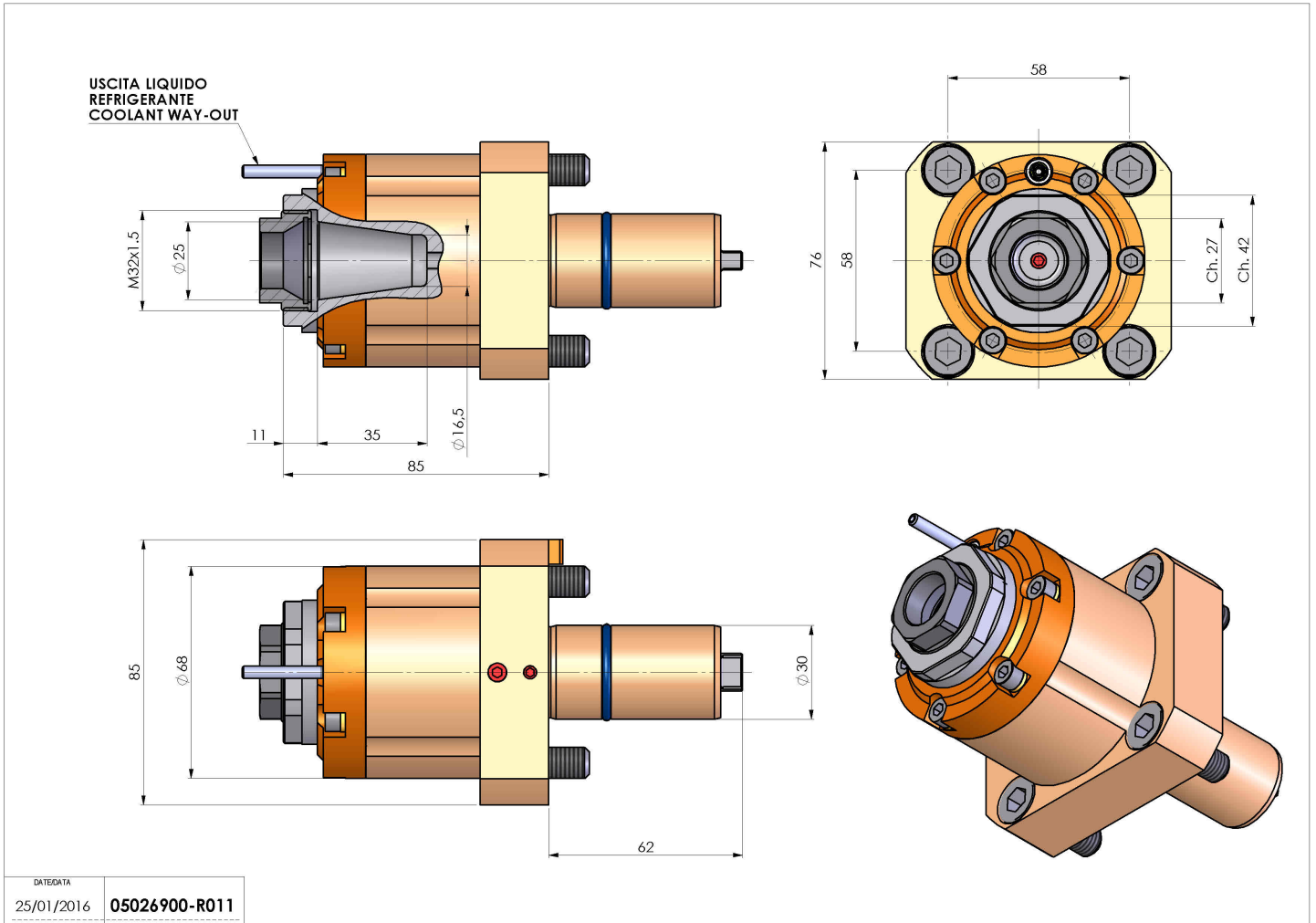


05026900 - LT-S D30 ER25F H85 TZ

Tipo	LT-S Portautensili dritto
Attacco	CILINDRICO 30
Uscita utensile	Portapinza ER 25 F - ghiera interna
Raffreddamento	Refrigerazione esterna
Senso di rotazione	r1 r2
Velocità max [1/min]	6000
Coppia max [Nm]	40
Rapporto	1:1
H [mm]	85
Accessori	Chiave albero, chiave ghiera, ghiera per pinze ER
Note	N.D.
Note per il montaggio	N.D.



Verificare sempre gli ingombri del portautensile in torretta



DATE/DATE	05026900-R011
25/01/2016	

Salvo modifiche tecniche