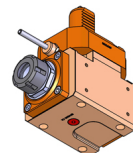
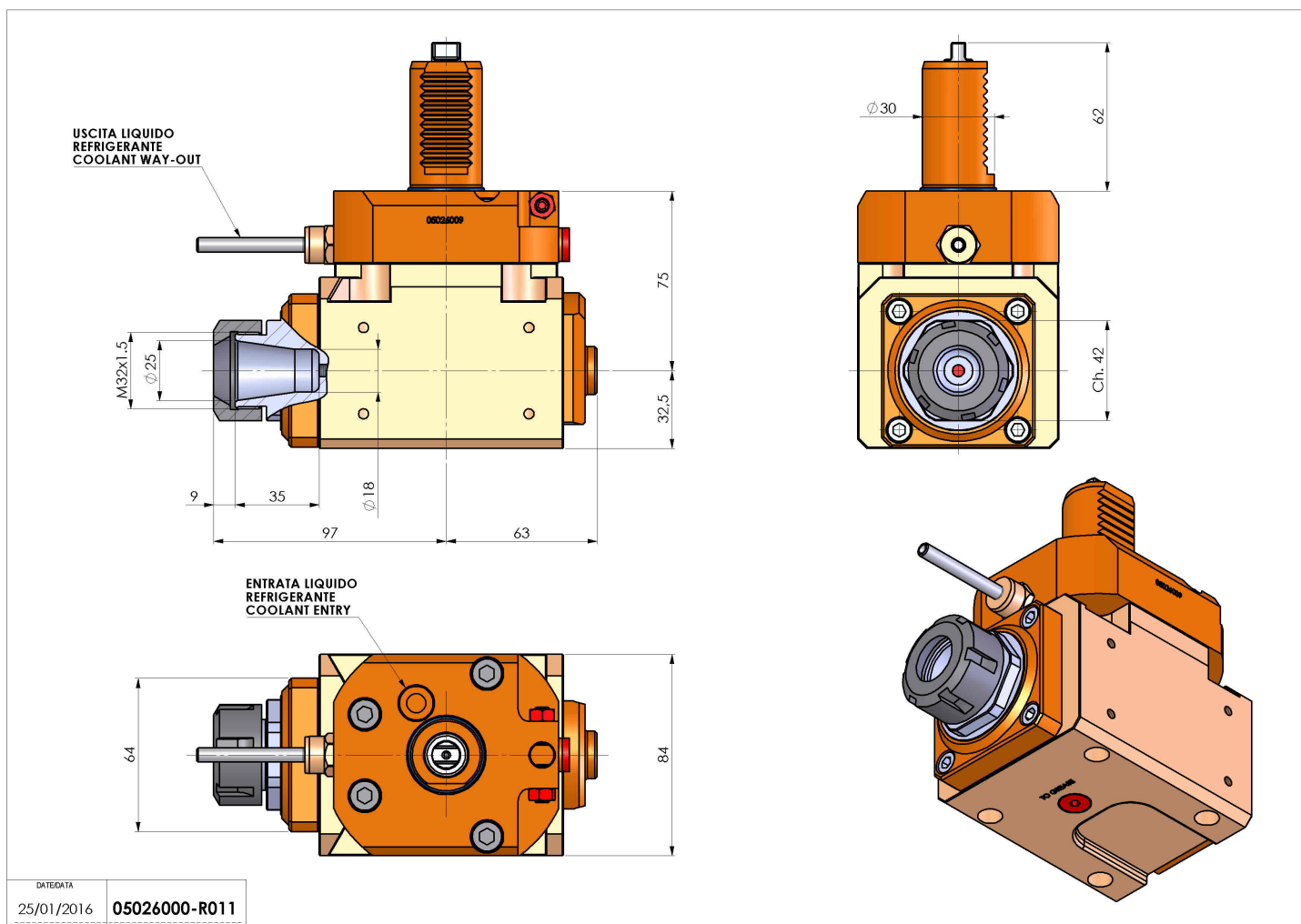


05026000 - LT-A VDI30 ER25 R 1:2 H75 TZ

Tipo	LT-A Portautensili angolare a 90°
Attacco	VDI 30
Uscita utensile	Portapinza ER 25
Raffreddamento	Refrigerazione esterna
Senso di rotazione	r1 r2
Velocità max [1/min]	in 6000 / out 12000
Coppia max [Nm]	in 30 / out 15
Rapporto	1:2
H [mm]	75
H1 [mm]	32,5
Accessori	N.D.
Note	N.D.
Note per il montaggio	Solo per mandrino principale


ATTENZIONE: VERIFICARE L'ORIENTAMENTO DELLA DENTATURA VDI

Verificare sempre gli ingombri del portautensile in torretta



DATE/ATA	05026000-R011
25/01/2016	

Salvo modifiche tecniche