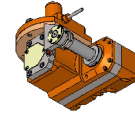


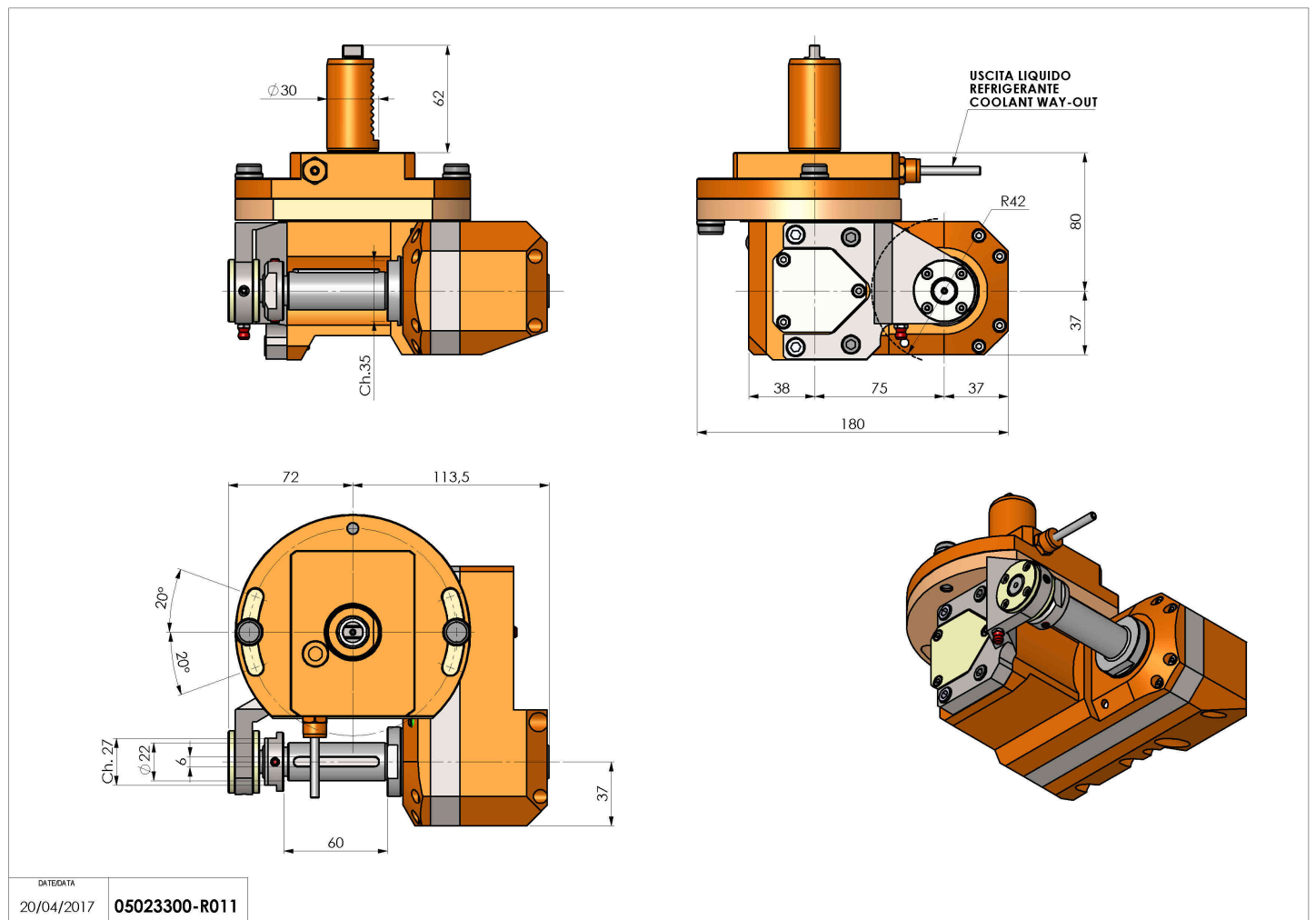
05023300 - LT-HOB-SAW VDI30 2,5:1 H80

Tipo	LT-HOB-SAW Portacreatore/Portafresce
Attacco	VDI 30
Uscita utensile	Kit alberino Ø16-Ø22-Ø27
Raffreddamento	Refrigerazione esterna
Velocità max [1/min]	in 6000 / out 2400
Coppia max [Nm]	in 40 / out 100
Rapporto	2,5:1
H [mm]	80
H1 [mm]	40
Accessori	N.D.
Note	N.D.
Note per il montaggio	Solo per mandrino principale



ATTENZIONE: VERIFICARE L'ORIENTAMENTO DELLA DENTATURA VDI

Verificare sempre gli ingombri del portautensile in torretta



Salvo modifiche tecniche