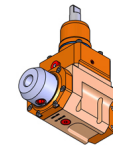
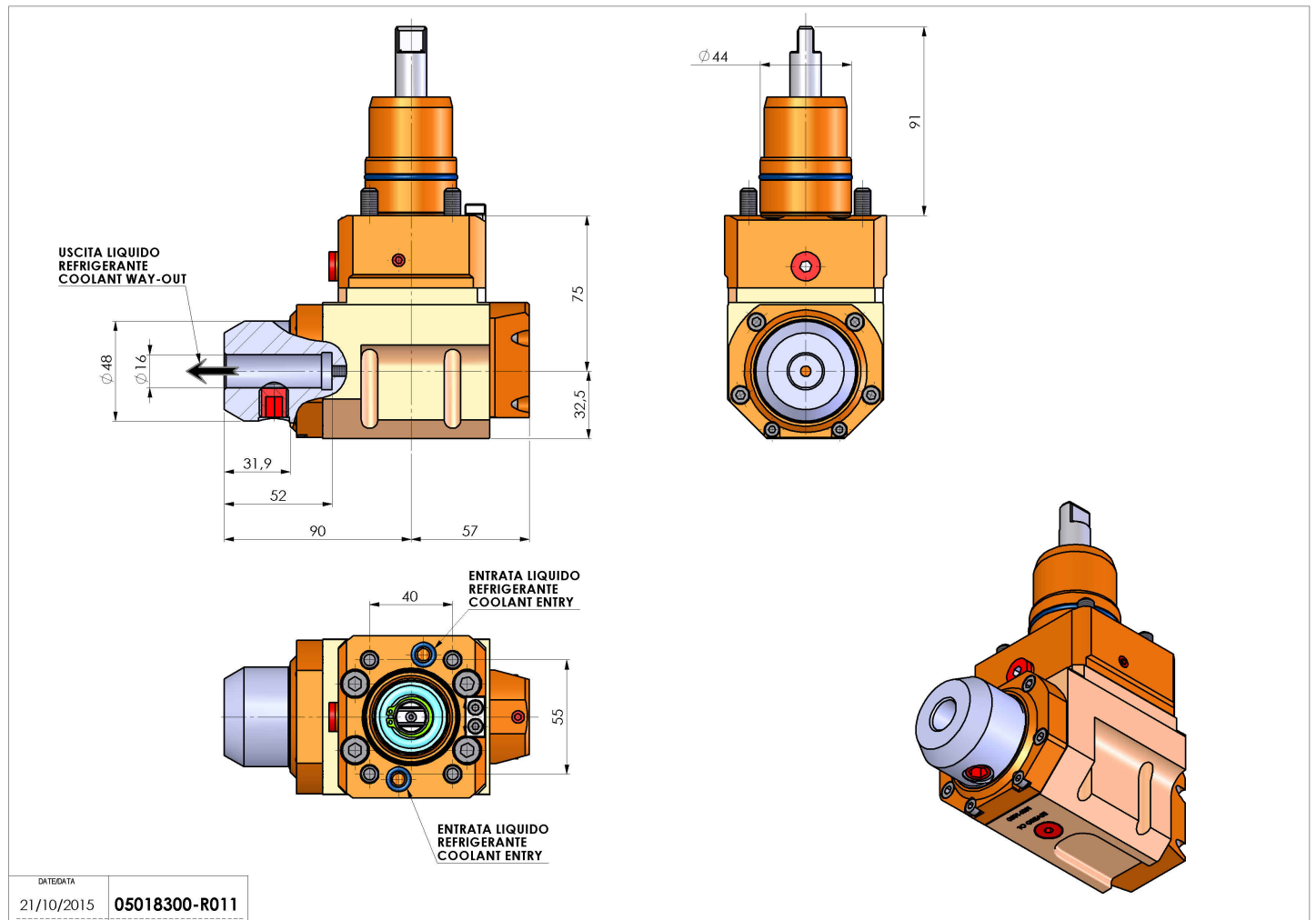


05018300 - LT-A D44 WELDON16 LR RF H75 NK

| | |
|------------------------------|--------------------------------------|
| Tipo | LT-A Portautensili angolare a 90° |
| Attacco | CILINDRICO 44 |
| Uscita utensile | Weldon 16 DIN1835B |
| Raffreddamento | Refrigerazione interna |
| Senso di rotazione | r1 ↻ r2 ↻ |
| Velocità max [1/min] | 6000 |
| Coppia max [Nm] | 30 |
| Rapporto | 1:1 |
| H [mm] | 75 |
| H1 [mm] | 32,5 |
| Pressione max [bar] | 20 |
| Accessori | N.D. |
| Note | N.D. |
| Note per il montaggio | N.D. |



Verificare sempre gli ingombri del portautensile in torretta



| | |
|------------|---------------|
| DATE/DATE | 05018300-R011 |
| 21/10/2015 | |

Salvo modifiche tecniche